

# SwitchLine

Глава 2

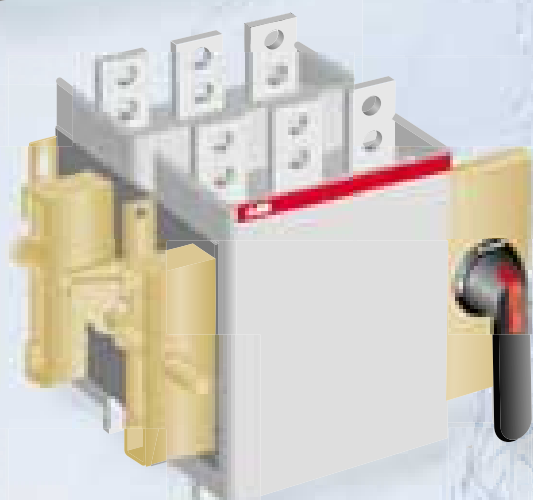
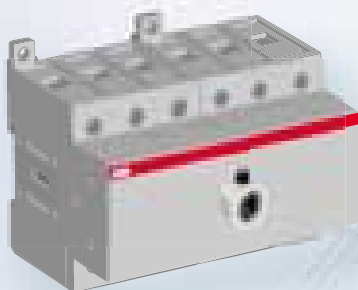
Реверсивные рубильники

Байпасные рубильники

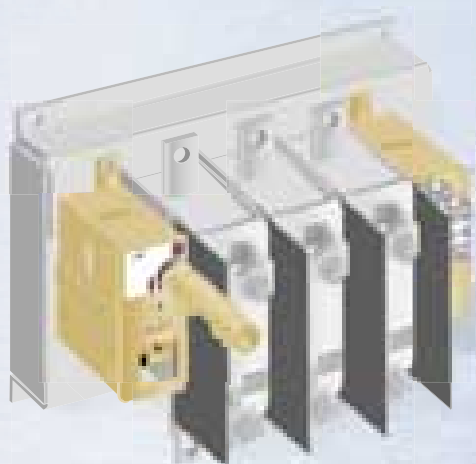


# Гарантированная бесперебойная

## Реверсивный рубильник



## Реверсивный рубильник поворотного типа



## Байпасный выключатель

### Прошли проверку на соответствие требованиям МЭК 60947-6

Категории использования: АС-21 для неиндуктивных или малоиндуктивных нагрузок, АС-23 для нагрузок двигателей или нагрузок смешанного типа, включающих нагрузку двигателя.

Испытания проводились для случаев частого использования (суффикс А) и для редко используемых в работе агрегатов (суффикс В). Долговечность реверсивных рубильников, используемых между двумя силовыми линиями, обычно определяется только сроком службы, отвечающим требованиям МЭК 60947-6.

### Специализированные выключатели для бесперебойной подачи питания

Гарантированная бесперебойная подача питания, начиная от компьютеров и кончая заводскими технологическими линиями, приобретает все большее значение в деле оптимизации себестоимости продукции, ввиду того, что простой оборудования не способствует успешному бизнесу.

Сложные системы распределения электропитания в аварийных ситуациях зачастую управляются логическими схемами, которые управляют механическими средствами включения и отключения, подачей и отключением питания. С другой стороны, иногда приходится переключать нагрузки с одной линии подачи питания на другую. Так происходит в условиях регламентированной подачи электроэнергии, при перегрузке источника питания, или при необходимости проведения профилактики.

Мы решаем эти проблемы с помощью реверсивных рубильников с дистанционным / ручным управлением или переключателей без разрыва тока. В ассортимент таких переключателей входят выключатели с взаимной механической блокировкой, с такими электрическими показателями, которые позволяют производить переключение под нагрузкой с одного источника питания на другой.

Переключатели можно смонтировать, используя специальные комплекты, или заказать стандартные реверсивные рубильники.

Для удовлетворения потребностей различных рынков сбыта, реверсивные рубильники проходили проверку на соответствие по стандартам МЭК и UL и получили сертификаты КЕМА и Гост-Р.

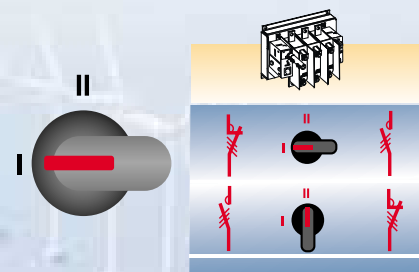
Пример испытания на срок службы электроприбора (I = 315 Ампер)

#### Количество рабочих циклов

Суффикс А	Суффикс В	I <sub>испытания</sub> (Ампер)	Рабочий цикл
МЭК 60947-3	АС-23		
<b>1000</b>	<b>200</b>	<b>315</b>	<b>0-I-0</b>
МЭК 60947-6	АС-33		
<b>4000</b>	<b>1000</b>	<b>630</b>	<b>0-I-0-II-0</b>

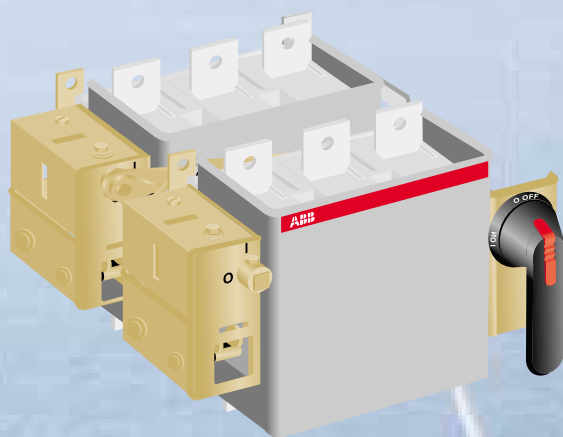
# Безаварийная подача электропитания

## Байпасные рубильники для источников бесперебойного питания

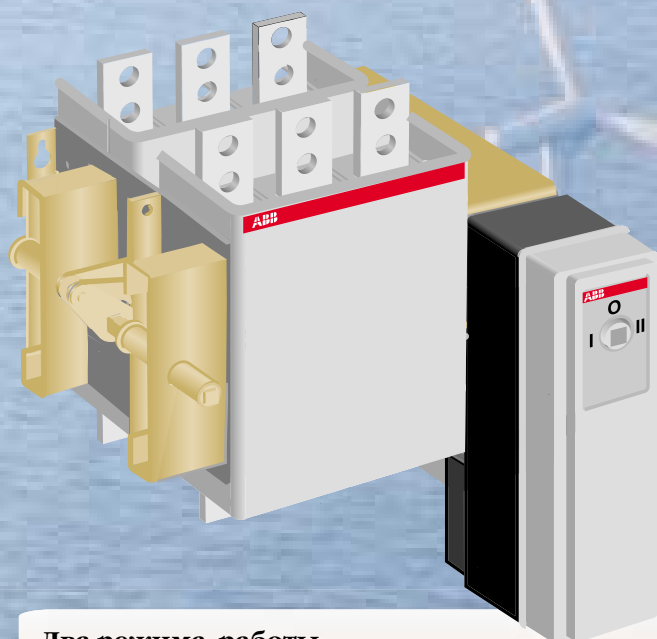


Байпасные рубильники работают по принципу «переключать без перерыва питания», что обеспечивает переход с одного источника питания на другой без какого-либо перерыва в электропитании. У выключателя имеется переключаящиеся позиции I-II.

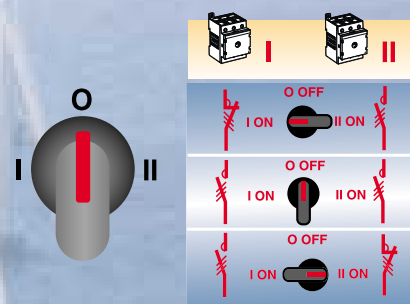
### Работа в ручном режиме



### Дистанционное /автоматическое управление



## Реверсивные рубильники



Реверсивный рубильник имеет три стабильные позиции и не зависит от внешнего источника питания, при работе устраняется риск непредвиденного размыкания выключателя из-за потери напряжения питания, для удержания рубильника во включенном состоянии не требуется напряжения питания.

### Два режима работы

Ручной режим работы: при этом используется ручка управления, установленная непосредственно на выключателе, на пульте управления или на дверце щита управления. Такой режим работы требует большего времени для перехода с одного источника питания на другой по сравнению с автоматическим режимом.

Работа от моторного привода: автоматическое управление без участия оператора следовательно процесс переключения с основного на альтернативный источник питания проходит быстро ~ 1 сек.





# Реверсивные рубильники Байпасные рубильники

## Содержание

### SwitchLine

#### 2.1. Модульные реверсивные рубильники OT 16...125

Характеристики .....	97
Информация для оформления заказа .....	98
Модульные реверсивные рубильники OT 16...125 .....	98
Аксессуары .....	99
Диаграммы работы контактов .....	100
Габаритные чертежи .....	100–101

#### 2.2. 2.3. Реверсивные рубильники OETL ручного управления и с моторным приводом

Характеристики .....	103–104
Информация для оформления заказа .....	105–106
Реверсивные рубильники OETL .....	105–106
Аксессуары .....	107–108
Диаграммы работы контактов .....	108
Габаритные чертежи .....	109–111

#### 2.4. Байпасные рубильники OESC 250...500

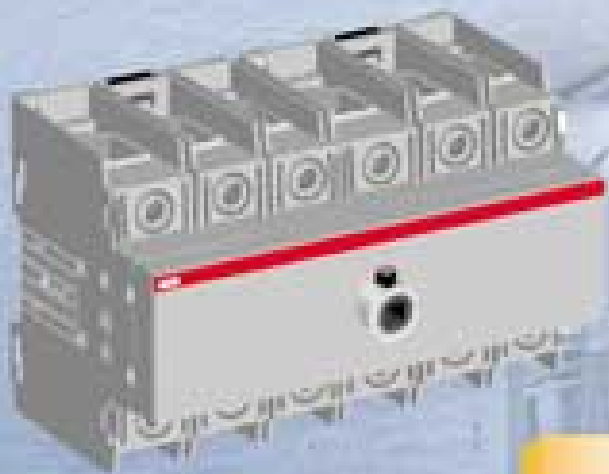
Характеристики .....	113
Информация для оформления заказа .....	114
Байпасные рубильники 250...500 А .....	114
Аксессуары .....	114
Диаграммы работы контактов .....	115
Габаритные чертежи .....	115

# Реверсивные рубильники в энергоблоках

С помощью реверсивных рубильников осуществляется переход и надежное отключение между первичной и альтернативной системой подачи питания, чем обеспечивается непрерывность в работе оборудования.

Выключатели ОТ и ОЕПТ работают в ручном режиме, а ОЕПТ может переключаться моторным приводом в режиме дистанционного управления, но также снабжен металлической ручкой управления для ручного управления в аварийной ситуации.

Реверсивные рубильники прошли испытания на высокую механическую прочность при режиме многократного частого использования и соответствуют требованиям МЭК 60947-3 и МЭК 60947-6.



# SwitchLine

## Характеристики Реверсивные рубильники OT

### Характеристики модульных реверсивных рубильников OT

Технические характеристики в соответствии с требованиями МЭК 60947-3		Размер выключателя	OT	16	25	32	45	63	125
Номинальное напряжение и номинальное рабочее напряжение AC20/DC20	степень загрязнения окр. среды 3		V	750	750	750	750	750	750
Диэлектрическая прочность	50 Hz 1min.		kV	6	6	6	6	6	6
Номинальное импульсное выдерживаемое напряжение			kV	8	8	8	8	8	8
Номинальный ток AC20/DC20									
/при температуре воздуха 40°C /	В корпусе		A	25	32	40	63	80	125
/при температуре воздуха 40°C /	В корпусе		A	25	32	40	63	80	125
/при температуре воздуха 60°C /	медный		A	20	25	32	50	63	100
..при минимальном сечении проводника	Cu		мм <sup>2</sup>	4	6	10	16	25	50
Номинальный рабочий ток, AC-21A	до 415 В		A	16	25	40	63	80	125
	440 – 690 В		A	16	25	40	63	80	125
Номинальный рабочий ток, AC-22A	до 415 В		A	16	25	40	63	80	125
	440 – 500 В		A	16	25	40	63	80	125
	690 В		A	16	25	40	63	80	125
Номинальный рабочий ток, AC-23A	до 415 В		A	16	20	23	45	75	90
	440 В		A	16	20	23	45	65	78
	500 В		A	16	20	23	45	58	70
	690 В		A	10	11	12	20	20	50
Номинальная рабочая мощность, AC-23A									
Номинальные значения	220-240 В		kW	3	4	5,5	11	22	22
в киловаттах точны для	400-415 В		kW	7,5	9	11	22	37	45
стандартных трехфазных	440 В		kW	7,5	9	11	22	37	45
асинхронных двигателей на 1500 об/мин.	500 В		kW	7,5	9	11	22	37	45
	690 В		kW	7,5	9	11	15	18,5	45
Ток отсечки I <sub>c</sub> <sup>1)</sup>	I <sub>r.m.s</sub> OFAA/OFAM-fuse size	50 kA, 415 В	kA	6,5	6,5	6,5	11	11	16,5
			A/A	40/32	40/32	40/32	80/63	80/63	125/125
Номинальная мощность возникновения короткого замыкания	Значение R.M.S. I <sub>cw</sub>	690В,1s	kA	0,5	0,5	0,5	1	1	2,5
Rated short circuit making capacity	Пиковое значение I <sub>cm</sub>	690В	kA	0,7	0,7	0,7	1,4	1,4	3,6
Механическая прочность, ручной режим работы	рабочие циклы <sup>2)</sup>			10 000	10 000	10 000	10 000	10 000	10 000
Сечение кабеля	Сечение медного кабеля, пригодного для клеммных зажимов		мм <sup>2</sup>	0,75-10	0,75-10	0,75-10	1,5-35	1,5-35	10-70
			AWG	18-8	18-8	18-8	14-4	14-4	8-00
Рабочий крутящий момент	против часовой стрелки		Nm	0,8	0,8	0,8	2	2	6
Operating torque	трехполюсный выключатель разъединитель		Nm	1	1	1	1,2	1,2	2
<b>Данные в соответствии с UL 508 (занесены в список)</b>									
Ток			A	16	25	40	60	80	
Мощность в лошадиных силах, 3 фазы			HP	3	7,5	10	15	20	
	200 В		HP	3	7,5	10	15	20	
	208 В		HP	3	7,5	10	15	20	
	240 В		HP	5	7,5	10	15	20	
	480 В		HP	10	15	20	30	40	
	600 В		HP	10	20	25	30	40	

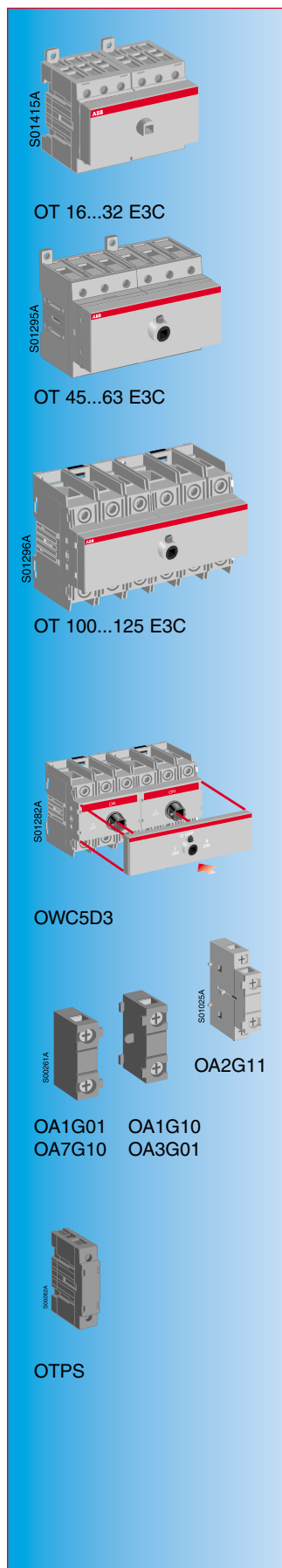
<sup>1)</sup> Плавкая вставка при пи проверке одной фазы в соответствии с методикой МЭК 60269

<sup>2)</sup> Рабочий цикл : 0-I-0-II-0



# SwitchLine

## Информация для оформления заказа Модульные реверсивные рубильники OT 16...125, Аксессуары



S01415A

OT 16...32 E3C

S01295A

OT 45...63 E3C

S01296A

OT 100...125 E3C

S01282A

OWC5D3

S0061A

OA2G11

OA1G01 OA1G10  
OA7G10 OA3G01

S0061A

OTPS

### Модульные реверсивные рубильники, трехполюсные, индикация I-O-II

В поставку входят клеммные зажимы, IP20. Ручки управления и переходники заказываются отдельно.

Номинальный ток/ Номинальная мощность AC-21A...AC-22A до 415V I[A]	Номинальная мощность AC-23A 400V S[kVA]	Номинальная мощность 400...415V I[A] / P[kW]	Сечение кабеля [мм <sup>2</sup> ]	Тип	Код заказа	Вес (кг)
16	11	16/7,5	0,75 ... 10	OT 16E3C	1SCA022605R8870	0.25
25	17	20/9	0,75 ... 10	OT 25E3C	1SCA022605R9920	0.25
40	27	23/11	0,75 ... 10	OT 32E3C	1SCA022605R9410	0.25
63	43	45/22	1,5 ... 35	OT 45E3C	1SCA022551R3880	0.64
80	55	75/37	1,5 ... 35	OT 63E3C	1SCA022551R6210	0.64
100	73	80/37	10 ... 70	OT 100E3C	1SCA022551R7870	0.90
125	86	90/45	10 ... 70	OT 125E3C	1SCA022551R8680	0.90

### Модульные реверсивные рубильники, четырехполюсные, индикация I-O-II

В поставку входят клеммные зажимы, IP20. Ручки управления и переходники заказываются отдельно.

Номинальный ток/ Номинальная мощность AC-21A...AC-22A до 415V I[A]	Номинальная мощность AC-23A 400V S[kVA]	Номинальная мощность 400...415V I[A] / P[kW]	Сечение кабеля [мм <sup>2</sup> ]	Тип	Код заказа	Вес (кг)
16	11	16/7,5	0,75...10	OT 16E4C	1SCA022551R4770	0.31
25	17	20/9	0,75...10	OT 25E4C	1SCA022551R5580	0.31
40	27	23/11	0,75...10	OT 32E4C	1SCA022551R3110	0.31
63	43	45/22	1,5...35	OT 45E4C	1SCA022551R4340	0.70
80	55	75/37	1,5...35	OT 63E4C	1SCA022551R6390	0.70
125	86	90/45	10...70	OT 125E4C	1SCA022551R8760	1.18

### Аксессуары

#### Модульные реверсивные рубильники

Модульные реверсивные рубильники можно собрать, установив компактный прищелкивающийся комплект поверх двух выключателей. Для этих комплектов не требуется дополнительная площадь, увеличивается только глубина на 12 мм. Существуют комплекты для трехполюсных вариантов, четвертые полюса можно устанавливать по бокам.

Используется с выключателями	Для переходников	Тип	Код заказа	Вес (кг)
OT16...32E3	OXS5_, OXP5_	OWC 5D1	1SCA022551R9220	0.03
OT45...80E3	OXS5_, OXP5_	OWC 5D2	1SCA022574R8760	0.07
OT100-125E3	OXS5_, OXP5_	OWC 5D3	1SCA022574R8840	0.09

#### Дополнительные контакты

Прищелкиваются к выключателю, IP20, максимально по два блока на одну сторону.

Пригодны для кабелей сечением максимум 2 x 2,5 мм<sup>2</sup>. Отключение с опережением (Нормально открытый контакт)

Используется с выключателями	Назначение контактов	Сторона установки	Тип	Код заказа	Вес (кг)
OT16...125E_C	1NO	Справа	OA 1G10	1SCA022353R4970	0.03
OT16...125E_C	1NC	Справа	OA 3G01	1SCA022456R7410	0.03
OT16...125E_C	1NO	Слева	OA 7G10	1SCA022673R1140	0.03
OT45...125E_C	1NC	Слева	OA 1G01	1SCA022353R4890	0.03
OT45...125E3C	1NO+1NC	Обе	OA 2G11	1SCA022379R8010	0.03

#### Четвертые полюса

Прищелкиваются к выключателю с левой или правой стороны, IP20

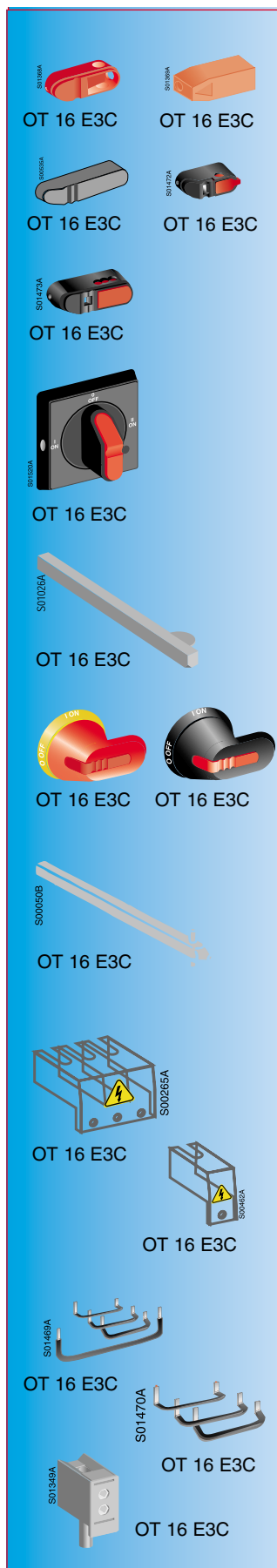
Используется с выключателями	Номинальный ток /до 415 В AC-21A /AC-22A I[A]	AC-23A I[A]	Тип	Код заказа	Вес (кг)
OT 16 ... 32	40	23	OTPS 32EP	1SCA022348R2480	0.03
OT 45 ... 63	80	75	OTPS 63EP	1SCA022353R5350	0.06
OT 125	125	90	OTPS 125EP	1SCA022379R8010	0.14



# SwitchLine

## Информация для оформления заказа

### Модульные реверсивные рубильники OT 16...125, Аксессуары



## Ручки управления

### Ручки управления без переходников, IP20

Для этих ручек управления не требуются переходники, ручки устанавливаются непосредственно на лицевой панели выключателя.

Используется с выключателями	Цвет	Без установки замка	Замок уст-ся в позиции-0	Тип	Код заказа	Вес (кг)
OT16...63	черный	x		ОНВ 2	1SCA022648R3810	0.005
	красный	x		ОНР 2	1SCA022645R2420	0.005
	черный	x		ОНВ 3	1SCA022648R4110	0.01
	красный	x		ОНР 3	1SCA022648R4200	0.01
OT125	черный	x		ОНВ 9	1SCA022648R3900	0.01
	красный	x		ОНР 9	1SCA022648R4030	0.01
OT125	черный		x	ОНВ 11	1SCA022680R8970	0.014
OT16...63	черный		x	ОНВ 12	1SCA022687R9810	0.007
	красный		x	ОНР 12	1SCA022692R0460	0.007

### Ручки управления селективного типа

Ручки управления селективного типа, черные IP65 модель, индикация I–0–II.

Максимальное число устанавливаемых замков – три с диаметром ушка 5...8 мм (два нижних отверстия) и 5...6,3 мм (верхнее отверстие).

Блокировка дверцы в позиции I и II, при подвешивании замков в позиции 0

Используется с выключателями	Цвет	Тип	Код заказа	Вес (кг)
OT16...125	черный	ОНВ2AJE011	1SCA022698R3710	0.07
OT16...125	красно-желтый	ОНУ 2AJE011	1SCA022698R3890	0.07

### Переходники для ручек управления селективного типа

Используется с выключателями	Длина (мм)	Диаметр (мм)	Тип	Код заказа	Вес (кг)
OT 16...125	85	5	OXS 5x85	1SCA022347R3570	0.03
	105	5	OXS 5x105	1SCA022347R3650	0.03
	120	5	OXS 5x120	1SCA022347R3730	0.04
	130	5	OXS 5x130	1SCA022353R4540	0.04

### Ручки управления пистолетного типа, IP 65

Ручки блокируются в I и II положениях. Индикация I–0–II.

Используется с выключателями	Цвет	Тип	Код заказа	Вес (кг)
OT 16...125	черный	ОНВ 45J5E311	1SCA022615R1310	0.1
	красно-желтый	ОНУ 45J5E311	1SCA022615R1490	0.1

### Переходники для ручек управления пистолетного типа

Используется с выключателями	Длина (мм)	Диаметр (мм)	Тип	Код заказа	Вес (кг)
OT 16...125	150	5	OXP 5x150	1SCA022376R7300	0.05
	170	5	OXP 5x170	1SCA022376R7480	0.05
	265	5	OXP 5x265	1SCA022376R7560	0.08
	400	5	OXP 5x400	1SCA022376R7640	0.12

## Клеммные крышки

Крышки прищелкиваются к выключателям, IP20, трехполюсный реверсивный рубильник можно полностью закрыть четырьмя крышками.

Для трехполюсных выключателей	Тип	Код заказа	Вес (кг)
OT 16...32	OTS 32T3	1SCA022353R6670	0.01
OT 45...63	OTS 63T3	1SCA022353R6750	0.01
OT 125	OTS 125T3	1SCA022379R9680	0.01

### Для четвертого полюса

OTPS 32EP	OTS 32T1	1SCA022353R6830	0.01
OTPS 63EP	OTS 63T1	1SCA022353R6910	0.01
OTPS 125EP	OTS 125T1	1SCA022379R9760	0.01

## Комплекты для параллельного соединения

Соединительные элементы для соединения верхних клемм с защитой от касания

Для трехполюсных выключателей	Сечение кабеля (мм²)	Тип	Код заказа	Вес (кг)
OT16...32E4C	6 (многожильный скрученный с тонкой жилой)	OZXA 32	1SCA022683R4110	0.03
	10 (многожильный скрученный)			
OT16...32E3C	6 (многожильный скрученный с тонкой жилой)	OZXA 33	1SCA022685R0310	0.02
	10 (многожильный скрученный)			

## Клеммы для параллельного соединения

Клеммные зажимы для алюминиевых/медных кабелей. В комплект входят три зажима.

OT125	2xAl/Cu 6...50	OZXT 3	1SCA022639R0720	0.21
-------	----------------	--------	-----------------	------

## Блокировка замков

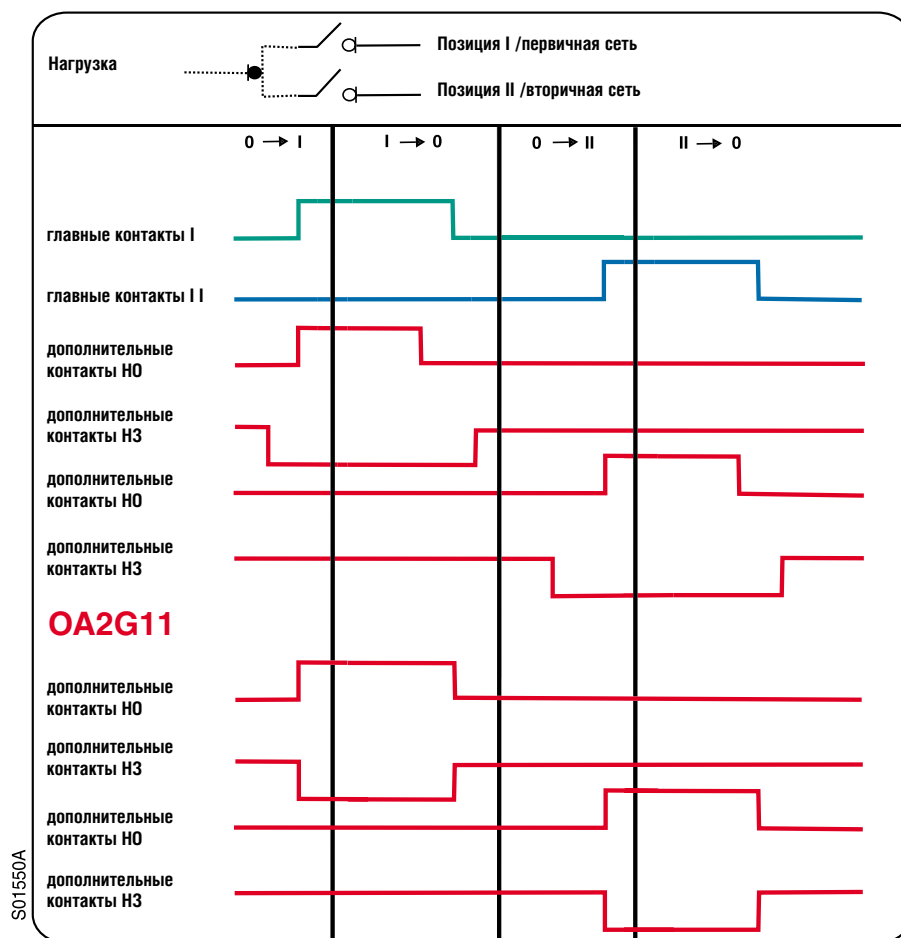
Кулачковое запорное устройство для блокировок Castell, Lowe & Fletcher и Ronis. Устанавливается на рабочий переходник выключателя и соответственно совместим только с ручками управления с переходниками. Замок в комплект поставки не входит

OT 16...125		OETLZW 16	1SCA022093R2070	0.17
-------------	--	-----------	-----------------	------

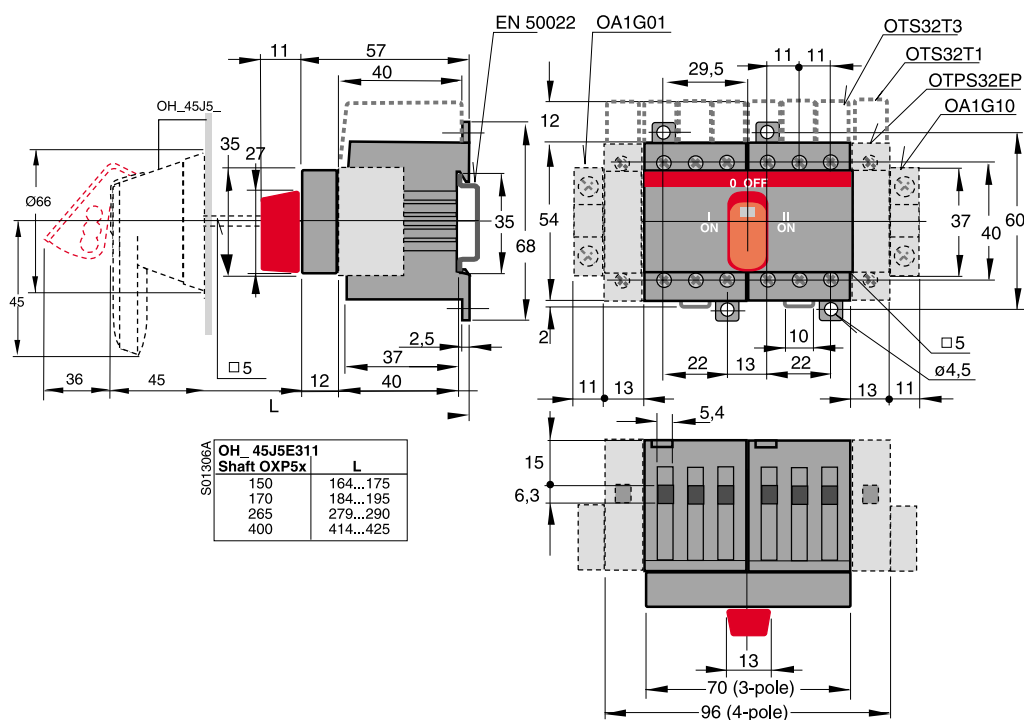
# SwitchLine

## Диаграммы работы контактов и габаритные чертежи Модульные реверсивные рубильники OT 16...125

### Диаграммы работы контактов



### OT 16...32

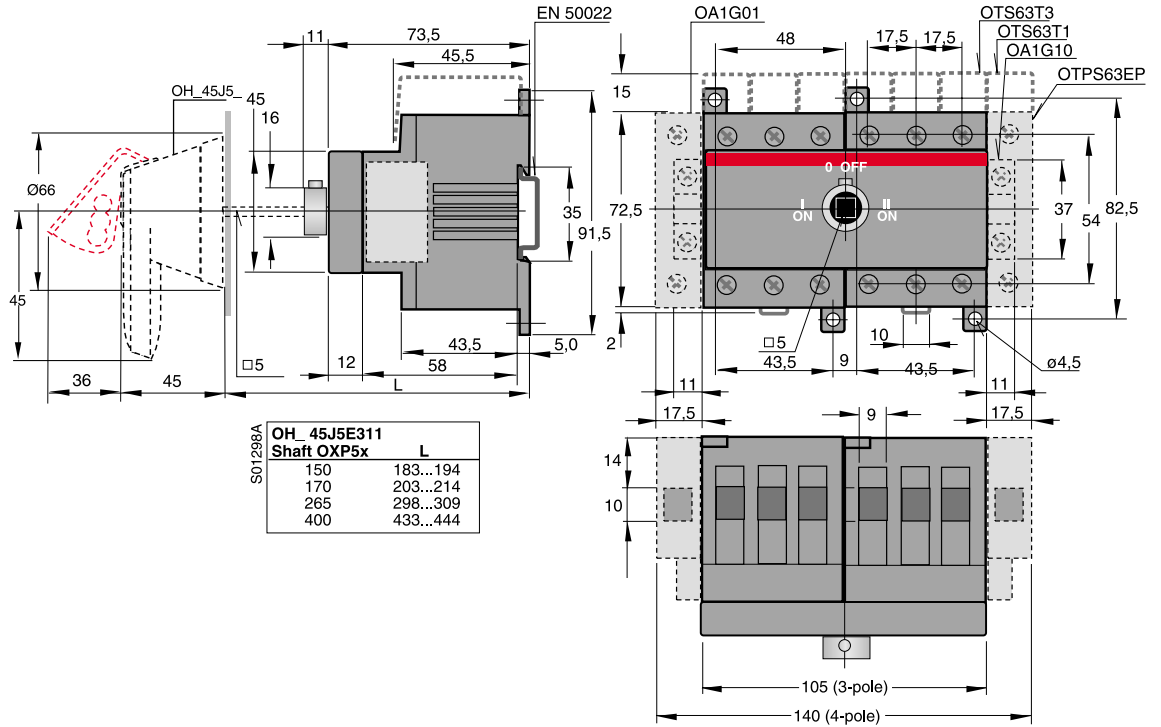


# SwitchLine

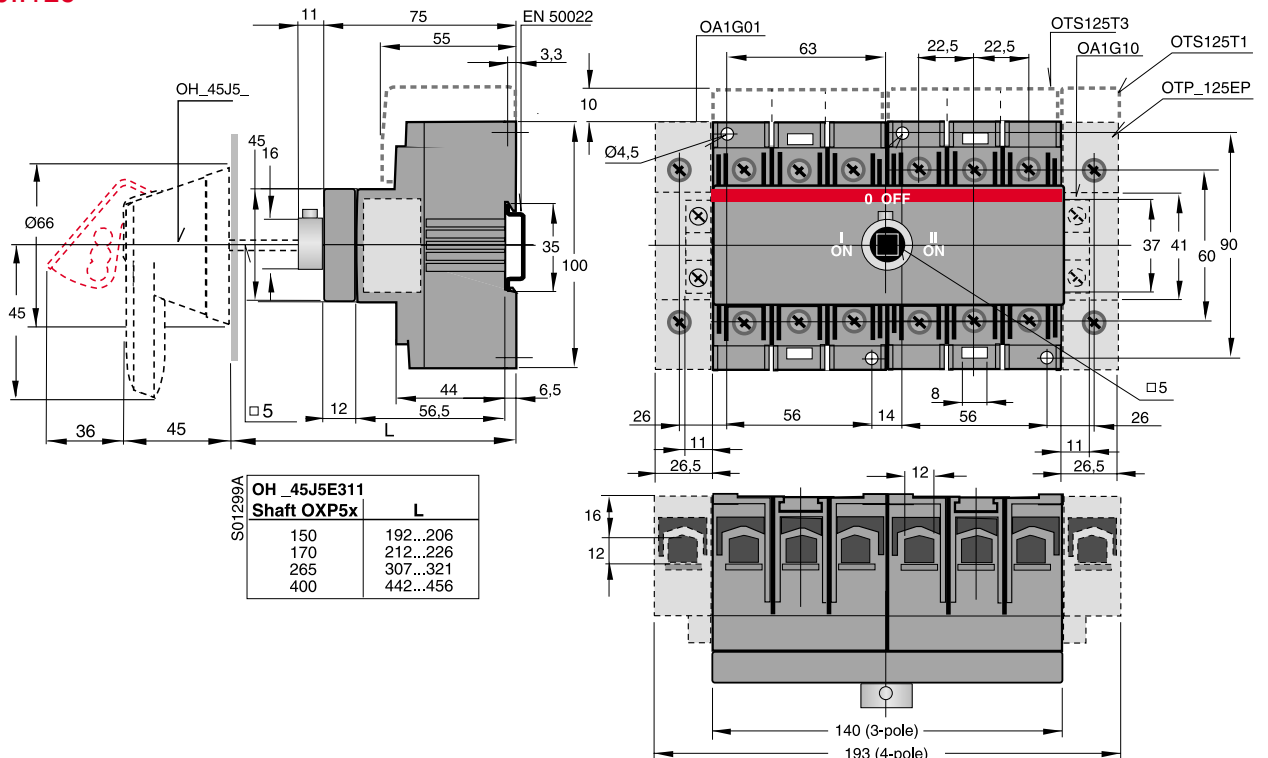
## Габаритные чертежи

### Реверсивные рубильники OT 45...125

#### OT 45...63



#### OT 100..125



# Реверсивные рубильники ОЕТЛ

Предназначены для ввода резервной линии. Безопасность, обеспечивается тем, что в реверсивный рубильник встраивается блок механической блокировки и смены позиции через позицию ВЫКЛ.

Этим предотвращается возможность параллельного соединения двух источников питания даже при наличии напряжений переходного периода.



## Переключатели в автоматических системах переключения с одного источника питания на другой

В автоматических системах переключения аварийное питание автоматически перебрасывается на резервную сеть при помощи логической схемы или реле, управляющей переключателем.

В этих переключателях предусмотрена механическая блокировка для того, чтобы исключить возможность одновременного подключения к основному и резервному источникам питания.

Они также имеют автоматическую систему быстрого включения/быстрого отключения, которая гарантирует четкое открытие и закрытие контактов без вмешательства оператора.

Эти выключатели проверяются на прочность по методике МЭК 60947-6 категориям AC-21 и AC-23, для частого и редкого использования.



# SwitchLine

## Характеристики Реверсивные рубильники OETL

### Характеристики модульных реверсивных рубильников OETL

Данные в соответствии с требованиями IEC 60947-3			Размер выключателя	OETL/OEM	200	250	315	400	630	800	1000	1250	1600
Номинальное напряжение изоляции и номинальное рабочее напряжение AC20/DC20	степень загрязнения окр. среды 3		V	1000	1000	1000	1000	1000	1000	1000	1000	1000	1000
Диэлектрическая прочность	50 Гц 1min.		kV	10	10	10	10	10	10	10	8	8	8
Номинальное импульсное выдерживаемое напряжение			kV	12	12	12	12	12	12	12	8	8	8
Номинальная сила тока нагрева и номинальный рабочий ток AC20/DC20													
/при t воздуха 40°C /На отк. воздухе			A	250	315	350	500	630	800	1000	1250	1600	1600
/при t воздуха 40°C / В корпусе			A	200	270	315	500	630	720	1000	1250	1600	1600
/при t воздуха 60°C / В корпусе			A	175	220	260	410	500	600	900	1000	1250	1250
...при минимальном сечении проводника	Cu		мм²	95	120	185	2x	2x	2x	2x	2x	2x	2x
							150	185	240	(60x5)	(80x5)	(100x5)	(100x5)
Номинальный рабочий ток, AC-21A	до 415 V		A	200	250	315	500	630	800	1000	1250	1600	1600
	440 - 690 V		A	200	250	315	500	630	800	1000	1250	1600	1600
	1000 V		A	200	250	315	400	630	630	1000			
Номинальный рабочий ток, AC-22A	до 415 V		A	200	250	315	500	630	800	1000	1250	1600	1600
	440 - 500 V		A	200	250	315	500	630	800	1000	1250	1600	1600
	690 V		A	200	250	315	500	630	800				
	1000 V		A		200	250	250	400	400				
Номинальный рабочий ток, AC-23A	до 415 V		A	200	250	315	500	630	720	800	800	800	800
	440 V		A	200	250	315	500	590	670	800	800	800	800
	500 V		A	200	250	315	500	580	600	800	800	800	800
	690 V		A	200	250	315	350	350	350				
	1000 V		A	125	125	125	200	200	200				
Номинальная раб. мощность, AC-23A	Ном. значения в киловаттах точны для станд. трехфазных асинхронных двигателей на 1500 об/мин.	220-240 V 400-415 V	kW	55	75	90	132	180	200	250	250	250	250
		440 V	kW	110	132	160	200	315	355	400	400	400	400
		500 V	kW	110	132	160	315	355	355	400	400	400	400
		690 V	kW	132	160	200	315	355	400	450	450	450	450
		690 V	kW	170	200	250	315	355	355				
Ток отсечки $i_c$ <sup>1)</sup>	I r.m.s	50 kA ≤ 690 V	kA	35	35	35	43	63	63	105	105	105	105
Ток отсечки $i_c$ <sup>1)</sup>	I r.m.s	100 kA, 500 V	kA	45	45	45	53	70	70				
		OFAA/ OFAM-fuse size	A/ A	400	400	400	500	800	800				
Номинальный кратковременный выдерживаемый ток	r.m.s.-Значение	I <sub>cw</sub> 690V, 1s	kA	8	8	8	17	17	17	50 <sup>2)</sup>	50 <sup>2)</sup>	50 <sup>2)</sup>	50 <sup>2)</sup>
Номинальная мощность возникновения короткого замыкания	Пиковое значение	I <sub>cm</sub> 690V/500V	kA	35	35	35	65	80	80	105	105	105	105
Механическая прочность	рабочие циклы <sup>3)</sup>			8 000	8 000	8 000	5 000	5 000	5 000	3 000	3 000	3 000	3 000
Размер клеммного болта	Метрическая резьба x длину		мм	8x25	10x30	10x30	10x40	12x40	12x40	12x60	12x60	12x60	12x60
Крутящий момент затяжки клеммы	Крутящий момент против часовой стрелки		Nm	30..44	30..44	30..44	30..44	50..75	50..75	50..75	50..75	50..75	50..75
Рабочий крутящий момент	3-полюсный выключатель		Nm	13	13	13	22	22	22	25	25	25	25
<b>Данные в соответствии с МЭК 60947-6</b>													
Номинальный рабочий ток, AC-21B	до 415 V		A	200	250	315	400	630	800	1000	1250	1600	1600
Номинальный рабочий ток, AC-23B	до 415 V		A	200	250	315	400	630	800	800	800	800	800
Номинальный рабочий ток, AC-21A	до 415 V		A	200	250	315	400	630	800	1000	1250	1600	1600
Номинальный рабочий ток, AC-23A	до 415 V		A	160	160	160		450	450	450	450	450	450

1) Плавкая вставка при проверке одной фазы в соответствии с методикой IEC 60269  
2) Максимальное расстояние между опорой шины и клеммой переключателя 70 мм

3) Рабочий цикл : 0-I-0-II-0

# SwitchLine

## Характеристики и принцип работы

### Реверсивные рубильники с моторным приводом

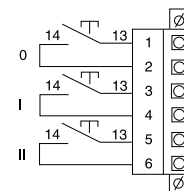
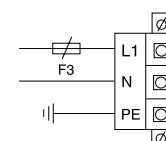
#### Характеристики

Номинальное напряжение изоляции ( управляющей сети), $U_i$	250V
Рабочая температура	-5... +40°C
Номинальное управляющее напряжение	0.85...1.1 x $U_s$
Номинальная управляющая частота (230 VAC)	45...66 Hz

Номинальное напряжение $U_s$ [В]	Тип	Время срабатывания (сек) 0-I, 0-II, I-0 или II-0		Время срабатывания (сек) при цикле I-II или II-I		Время Выкл. (сек) при цикле I-II или II-I		Максимальное кол-во циклов непрерывной работы (циклов в час)	Максимальное кол-во циклов при краткосрочной ( $\leq 10$ циклов) (циклов в час)
		Min	Max	Min	Max	Min	Max		
24	OETL200...315	0.2	0.8	0.6	1.6	0.3	0.8	360	720
230	OETL200...315	0.2	0.8	0.7	1.6	0.2	0.9	360	720
24	OETL400...800	0.2	0.7	0.5	1.4	0.2	0.7	240	480
230	OETL400...800	0.3	1.1	0.8	2.0	0.4	1.0	240	480
24	OETL1000...1600	0.3	1.1	0.7	2.0	0.4	1.0	120	240
230	OETL1000...1600	0.4	1.4	1.0	2.7	0.5	1.4	120	240

Номинальное напряжение [В]	Рабочий ток [А]	Макс ток [А]
230 VAC	1	4
24 VAC/VDC	10	36

Диаграмма подключения для силовых и контрольных линий  
Сечение провода макс 2,5 мм<sup>2</sup>

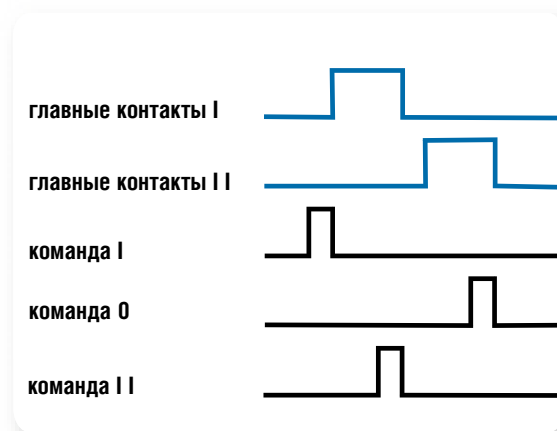
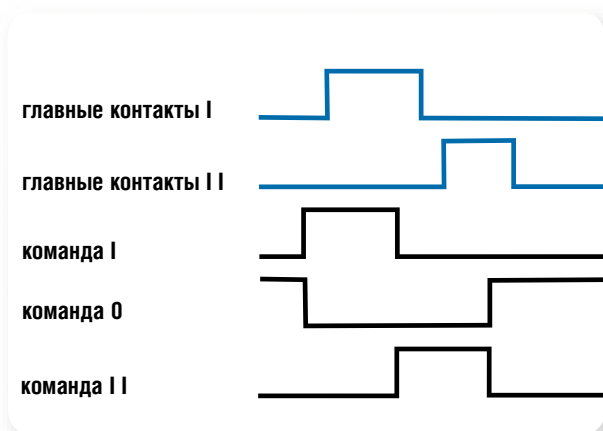


#### Работа контактов

Нормальный режим работы

**Непрерывное управление** Рабочий цикл 0==>I==>II==>0

**Импульсное управление** Рабочий цикл 0==>I==>II==>0  
Минимальный импульс 100 мсек



Внимание! Положение выключателя остаётся стабильным, если напряжение основной сети или рабочая команда пропадают.

Внимание! Положение выключателя остаётся стабильным, если напряжение основной сети или рабочая команда пропадают.

#### Неверные команды

##### Непрерывные команды

Если постоянно присутствуют две налагающиеся команды то переключатель будет постоянно изменять положение с I на II. Это можно устранить с помощью механической или электрической блокировки в контрольной сети.

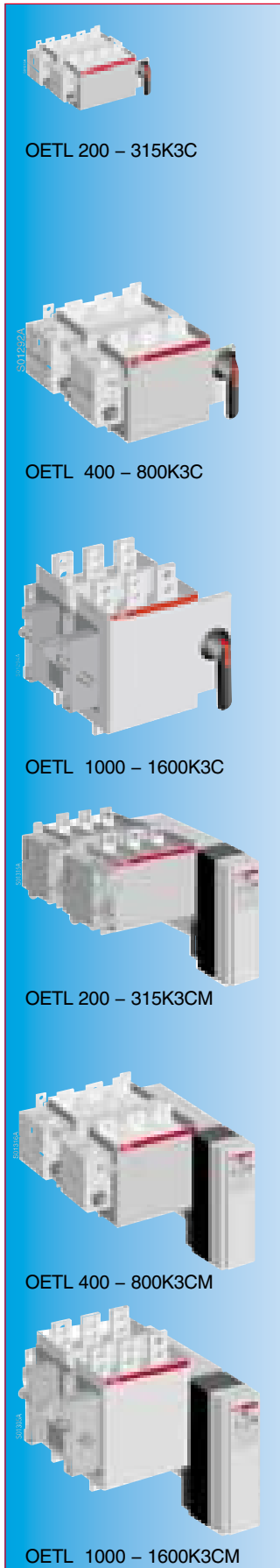
##### Импульсные команды

Если переключатель стоит в позиции 0- I или II и ему одновременно поступают две команды, выключатель изменяет свое положение в произвольном порядке.

S01538A

# SwitchLine

## Информация для оформления заказа Реверсивные рубильники OETL 200...1600



### Реверсивные 3-полюсные рубильники, индикация I-O-II

В поставку реверсивных рубильников входит черная ручка управления, IP65, а для автоматических рубильников металлическая ручка управления, смотри таблицу ниже. Переходники OXP 12 x 325 комплект болтов для подсоединения кабелей и комплект межфазных перегородок (200...800).

#### Ручной режим работы

Номинальный ток/ AC-21A...AC-22A до 415В I[A]	Номинальная мощность AC-23A 400В S[kVA]	400...415В I[A] / P[kW]	Тип	Код заказа	Вес [кг]
200	135	200/110	OETL 200K3C	1SCA022574R5910	10
250	170	250/132	OETL 250K3C	1SCA022574R6120	10
315	215	315/160	OETL 315K3C	1SCA022574R6390	10
500	345	500/200	OETL 400K3C	1SCA022574R6550	19
630	435	630/315	OETL 630K3C	1SCA022574R6710	19
800	550	720/355	OETL 800K3C	1SCA022574R6980	20
1000	690	800/400	OETL 1000K3C	1SCA022574R7100	38
1250	860	800/400	OETL 1250K3C	1SCA022574R7360	38
1600	1100	800/400	OETL 1600K3C	1SCA022574R7520	40

#### Управление моторным приводом, рабочее напряжение Un 24 В ~/=

Номинальный ток/ AC-21A...AC-22A до 415В I[A]	Номинальная мощность AC-23A 400В S[kVA]	400...415В I[A] / P[kW]	Тип	Код заказа	Вес [кг]
200	135	200/110	OETL 200K3CM24AC/DC	1SCA022741R2500	19
250	170	250/132	OETL 250K3CM24AC/DC	1SCA022741R2760	19
315	215	315/160	OETL 315K3CM24AC/DC	1SCA022741R2840	19
500	345	500/200	OETL 400K3CM24AC/DC	1SCA022741R2920	29
630	435	630/315	OETL 630K3CM24AC/DC	1SCA022741R3060	29
800	550	720/355	OETL 800K3CM24AC/DC	1SCA022741R3140	29
1000	690	800/400	OETL 1000K3CM24AC/DC	1SCA022741R3220	46
1250	860	800/400	OETL 1250K3CM24AC/DC	1SCA022741R3310	46
1600	1100	800/400	OETL 1600K3CM24AC/DC	1SCA022741R3490	48

#### Управление от привода, рабочее напряжение Un 230В ~

Номинальный ток/ AC-21A...AC-22A до 415В I[A]	Номинальная мощность AC-23A 400В S[kVA]	400...415В I[A] / P[kW]	Тип	Код заказа	Вес [кг]
200	135	200/110	OETL 200K3CM 230AC	1SCA022741R3570	19
250	170	250/132	OETL 250K3CM 230AC	1SCA022741R3650	19
315	215	315/160	OETL 315K3CM 230AC	1SCA022741R3730	19
500	345	500/200	OETL 400K3CM 230AC	1SCA022741R3810	29
630	435	630/315	OETL 630K3CM 230AC	1SCA022741R3900	29
800	550	720/355	OETL 800K3CM 230AC	1SCA022741R4030	29
1000	690	800/400	OETL 1000K3CM 230AC	1SCA022741R4110	46
1250	860	800/400	OETL 1250K3CM 230AC	1SCA022741R4200	46
1600	1100	800/400	OETL 1600K3CM 230AC	1SCA022741R4380	49

Примечание: если требуются другие напряжения питания моторного привода, просьба связаться с ближайшим к Вам офисом продаж оборудования АББ.

### Ручки управления

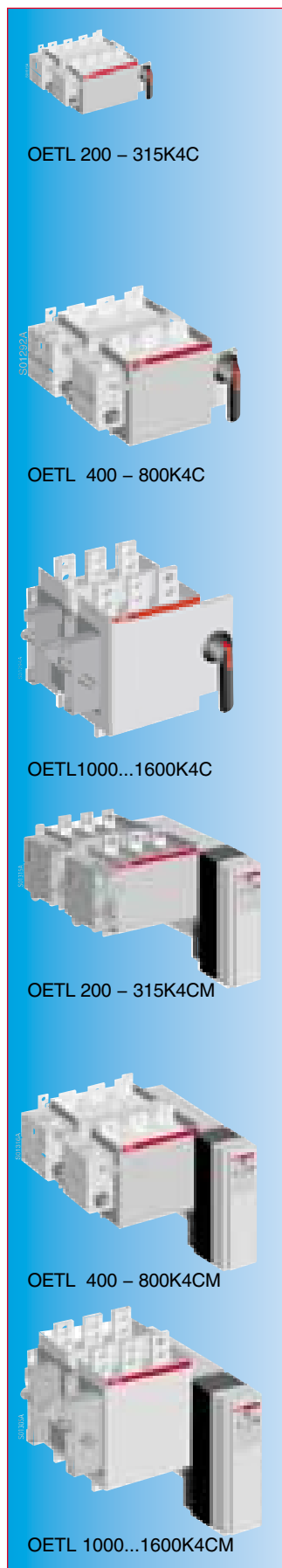
Включены в стандартный объем поставки. У ручек управления предусмотрена функция блокировки дверцы в позициях I и II и в случае использования подвешиваемого замка. Три подвешиваемых замка можно использовать в позиции O, диаметр ушка 5... 10 мм. Индикация I-O-II.

Для выключателей	Цвет	Тип	Код заказа	Вес [кг]
 OHNB_	черный	OHNB 125J12E011	1SCA022589R3340	0.14
	черный	OHNB 145J12E011	1SCA022399R8530	0.15
	черный	OHNB 175J12E011	1SCA022459R9700	0.17
 YASDA_	металлик	YASDA 23/ 1	1SCA022689R6650	0.50
	металлик	YASDA 23/ 2	1SCA022689R6730	0.53
	металлик	YASDA 23/ 3	1SCA022689R6810	0.56



# SwitchLine

## Информация для оформления заказа по каталогу Реверсивные рубильники OETL 200...1600



### Реверсивные 4-полюсные рубильники, индикация I-O-II

В поставку реверсивных рубильников входит черная ручка управления, IP65, а для автоматических рубильников металлическая ручка управления, смотри таблицу ниже. Переходники OXP 12 x 325 и комплект болтов для подсоединения кабелей и комплект межфазных перегородок (200...800).

#### Ручной режим работы

Номинальный ток/ Номинальная мощность			Тип	Код заказа	Вес [кг]
AC-21A...AC-22A до 415В I[A]	AC-23A 400В S[kVA]	400...415В I[A] / P[kW]			
200	135	200/110	OETL 200K4C	1SCA022574R6040	12
250	170	250/132	OETL 250K4C	1SCA022574R6210	12
315	215	315/160	OETL 315K4C	1SCA022574R6470	12
500	345	500/200	OETL 400K4C	1SCA022574R6630	22
630	435	630/315	OETL 630K4C	1SCA022574R6800	23
800	550	720/355	OETL 800K4C	1SCA022574R7010	23
1000	690	800/400	OETL 1000K4C	1SCA022574R7280	50
1250	860	800/400	OETL 1250K4C	1SCA022574R7440	50
1600	1100	800/400	OETL 1600K4C	1SCA022574R7610	52

#### Управление моторным приводом, рабочее напряжение Un 24 В ~/=

Номинальный ток/ Номинальная мощность			Тип	Код заказа	Вес [кг]
AC-21A...AC-22A до 415В I[A]	AC-23A 400В S[kVA]	400...415В I[A] / P[kW]			
200	135	200/110	OETL 200K4CM24AC/DC	1SCA022741R4460	20
250	175	250/ 32	OETL 250K4CM24AC/DC	1SCA022741R4540	20
315	217	315/160	OETL 315K4CM24AC/DC	1SCA022741R4620	20
500	345	500/200	OETL 400K4C24AC/DC	1SCA022741R4710	30
630	435	630/315	OETL 630K4CM24AC/DC	1SCA022741R4890	30
800	550	720/355	OETL 800K4CM24AC/DC	1SCA022741R4970	32
1000	690	800/400	OETL 1000K4CM24AC/DC	1SCA022741R5010	58
1250	860	800/400	OETL 1250K4CM24AC/DC	1SCA022741R5190	58
1600	1100	800/400	OETL 1600K4CM24AC/DC	1SCA022741R5270	60

#### Управление моторным приводом, рабочее напряжение Un 230В ~

Номинальный ток/ Номинальная мощность			Тип	Код заказа	Вес [кг]
AC-21A...AC-22A до 415В I[A]	AC-23A 400В S[kVA]	400...415В I[A] / P[kW]			
200	135	200/110	OETL 200K4CM 230AC	1SCA022741R5350	20
250	170	250/132	OETL 250K4CM 230AC	1SCA022741R5510	20
315	215	315/160	OETL 315K4CM 230AC	1SCA022741R5600	20
500	345	500/200	OETL 400K4CM 230AC	1SCA022741R5780	30
630	435	630/315	OETL 630K4CM 230AC	1SCA022741R5860	30
800	550	720/355	OETL 800K4CM 230AC	1SCA022741R5940	32
1000	690	800/400	OETL 1000K4CM 230AC	1SCA022741R6080	58
1250	860	800/400	OETL 1250K4CM 230AC	1SCA022741R6160	58
1600	1100	800/400	OETL 1600K4CM 230AC	1SCA022741R6320	60

Примечание: если требуются другие напряжения питания моторного привода, просьба связаться с ближайшим к Вам офисом продаж оборудования АББ.

### Ручки управления

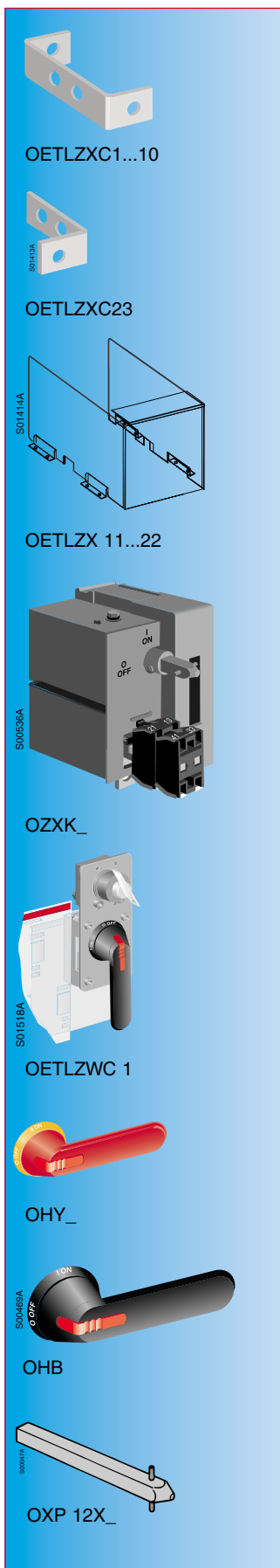
Включены в стандартный объём поставки. У ручек управления предусмотрена функция блокировки дверцы в позициях I и II и в случае использования подвесного замка. Три подвесных замка можно использовать в позиции O, диаметр ушка 5... 10 мм. Индикация I-O-II.

Для выключателей	Цвет	Тип	Код заказа	Вес [кг]	
 OHV_	OETL 200...315	черный	OHV 125J12E011	1SCA022589R3340	0.14
	OETL 400...800	черный	OHV 145J12E011	1SCA022399R8530	0.15
	OETL1000...1600	черный	OHV 175J12E011	1SCA022459R9700	0.17
 YASDA_	OEM 200...315	металлик	YASDA 23/ 1	1SCA022689R6650	0.50
	OEM 400...800	металлик	YASDA 23/ 2	1SCA022689R6730	0.53
	OEM1000...1600	металлик	YASDA 23/ 3	1SCA022689R6810	0.56

# SwitchLine

Информация для оформления заказа

## Реверсивные рубильники OETL 200...1600, Аксессуары



### Соединительные шины

Соединяют две клеммы сверху или снизу реверсивного рубильника.

Для выключателей <sup>3)</sup>	Кол-во полюсов	Тип	Код заказа	Вес [кг]
OETL 200...315	3	OETLZXC 1	1SCA022608R0450	0.6
OETL 200...315	4	OETLZXC 2	1SCA022608R0530	0.8
OETL 400	3	OETLZXC 3	1SCA022608R0610	0.6
OETL 400	4	OETLZXC 4	1SCA022608R0700	0.8
OETL 630...800	3	OETLZXC 5	1SCA022608R0880	1.3
OETL 630...800	4	OETLZXC 6	1SCA022608R0960	1.8
OETL 1000...1250	3	OETLZXC 7	1SCA022608R1000	5.4
OETL 1000...1250	4	OETLZXC 8	1SCA022608R1180	7.2
OETL 1600	3	OETLZXC 9	1SCA022608R1260	7.5
OETL 1600	4	OETLZXC 10	1SCA022608R1340	10.0

### Присоединительная шина к соединительным шинам

Соединяют две клеммы сверху или снизу реверсивного рубильника.

Для выключателей <sup>3)</sup>	Кол-во полюсов	Тип	Код заказа	Вес (кг)
OETL 400...800		OETLZXC 23	1SCA022659R7580	0.2

### Кабельные крышки

Для выключателей <sup>3)</sup>	Кол-во полюсов	Тип	Код заказа	Вес (кг)
OETL200	3	OETLZXC 11	1SCA022608R1510	0.2
OETL200	4	OETLZXC 12	1SCA022608R1690	0.25
OETL400	3	OETLZXC 13	1SCA022608R1770	0.3
OETL400	4	OETLZXC 14	1SCA022608R1850	0.35
OETL630	3	OETLZXC 15	1SCA022608R7710	0.3
OETL630	4	OETLZXC 16	1SCA022608R7890	0.35
OETL800	3	OETLZXC 17	1SCA022658R9300	0.35
OETL800	4	OETLZXC 18	1SCA022658R9480	0.4
OETL1000-1250	3	OETLZXC 19	1SCA022658R9560	0.45
OETL1000-1250	4	OETLZXC 20	1SCA022658R9640	0.55
OETL1600	3	OETLZXC 21	1SCA022658R9720	0.45
OETL1600	4	OETLZXC 22	1SCA022658R9810	0.55

### Дополнительные контакты с опережающим отключением

Дополнительные контакты с опережающим отключением работают по принципу опережающего разъединения нормально открытых дополнительных контактов до того как произойдет открытие главных контактов. Варианты монтажа смотри на габаритных чертежах.

Для выключателей <sup>3)</sup>	Диаграмма работы контактов	Тип	Код заказа	Вес (кг)
OETL 200...315	1НО+1НЗ	OZXC 12 <sup>1)</sup>	1SCA022144R7400	0.08
OETL 200...315	2НО+2НЗ	OZXC 13 <sup>1)</sup>	1SCA022144R7230	0.12
OETL 200...315	2НО+2НЗ	OZXC 29 <sup>2)</sup>	1SCA022615R1570	0.08
OETL 400...1600	1НО+1НЗ	OZXC 1 <sup>1)2)</sup>	1SCA022131R8690	0.12
OETL 400...1600	2НО+2НЗ	OZXC 2 <sup>1)2)</sup>	1SCA022131R8850	0.12

### Блокировка замков

Кулачковое запорное устройство для блокировок Castell, Lowe & Fletcher и Ronis. Устанавливается на рабочий переходник выключателя и соответственно совместим только с ручками управления с переходниками. Замок в комплект поставки не входит

Для переключателей <sup>3)</sup>	Тип	Код заказа	Вес (кг)
OETL 200...1600	OETLZWC 1	1SCA022608R1420	1.1

### Ручки IP 65, с индикацией I – O – II

Блокировка в 0.

Для выключателей <sup>3)</sup>	Цвет	Тип	Код заказа	Вес (кг)
OETL 200...315	красно-желтый	OHY 125J12E011	1SCA022615R1650	0.14
OETL 400...800	красно-желтый	OHY 145J12E011	1SCA022460R7060	0.15
OETL 1000...1600	красно-желтый	OHY 175J12E011	1SCA022461R1920	0.17

Блокировка в любом положении

Для выключателей <sup>3)</sup>	Цвет	Тип	Код заказа	Вес (кг)
OETL 200...315	черный	OHB 125J12E311	1SCA022615R1730	0.14
OETL 400...800	черный	OHB 145J12E311	1SCA022500R1390	0.15
OETL 1000...1600	черный	OHB 175J12E311	1SCA022615R1810	0.17

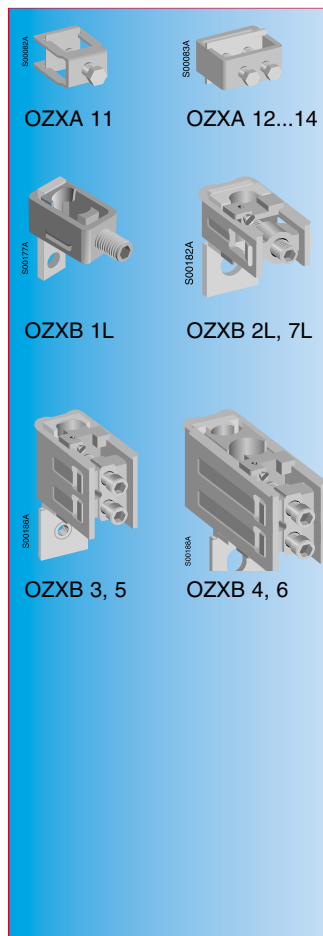
### Удлиненные переходники

Для выключателей <sup>3)</sup>	Длина (мм)	Тип	Код заказа	Вес (кг)
OETL 200...1600	395	OXP 12x395	1SCA022042R5990	0.45
OETL 200...1600	465	OXP 12x465	1SCA022042R6020	0.53

<sup>1)</sup> Пригодны для верхнего переключателя <sup>2)</sup> Пригодны для нижнего переключателя <sup>3)</sup> Используются для рубильников с приводом.

# SwitchLine

Информация для оформления заказа  
и диаграммы работы контактов  
Реверсивные рубильники OETL 200...1600,  
Аксессуары

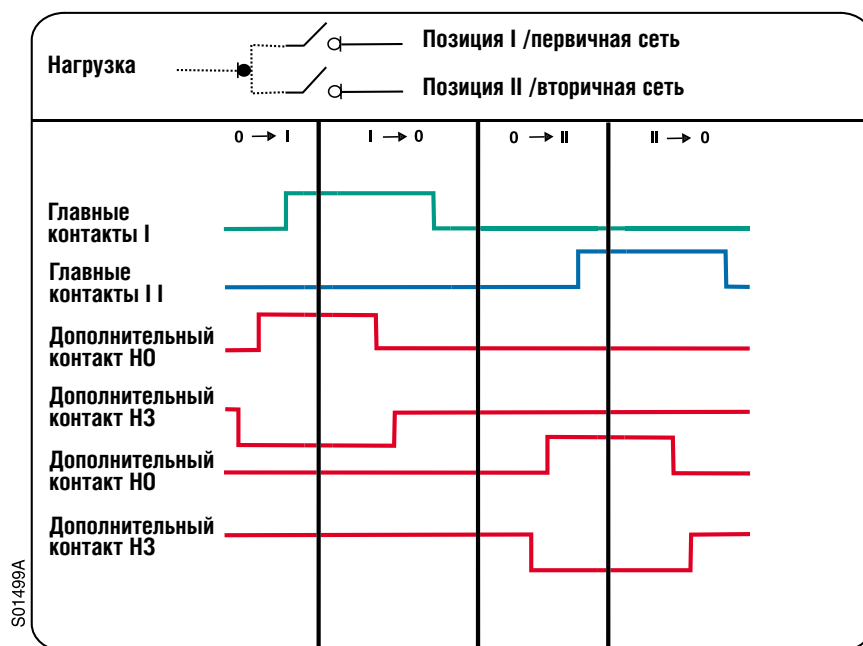


## Клеммные зажимы

Для выключателей	Сечение кабеля [мм <sup>2</sup> ]	Кол-во в упаковке [шт]	Тип	Код заказа	Вес (кг)
<b>Зажимы для медных кабелей</b>					
OETL 200...400	70...120	6	OZXA 11	1SCA022025R6940	0.54
OETL 250...400	2x(70...95)	6	OZXA 12	1SCA022008R7650	0.66
OETL 250...400	120...185	6	OZXA 12	1SCA022008R7650	0.66
OETL 630...800	2x(95...185)	6	OZXA 14	1SCA022008R7810	1.18
OETL 630...800	185...240	6	OZXA 14	1SCA022008R7810	1.18
<b>Зажимы для алюминиевых и медных кабелей</b>					
OETL 200	10...70Al/Cu	3	OZXB 1L	1SCA022169R2030	0.05
		3	OZXB 2L	1SCA022158R7750	0.43
		1	OZXB 2L/1	1SCA022194R0460	0.14
OETL 250...400	25...120 Al/Cu	3	OZXB 2L	1SCA022158R7750	0.43
		1	OZXB 2L/1	1SCA022194R0460	0.14
OETL 200...1600	70...185 Al/Cu	3	OZXB 3	1SCA022136R8100	1.28
		1	OZXB 3/1	1SCA022194R0620	0.43
OETL 250...1600	2x(70...185) Al/Cu	3	OZXB 4	1SCA022137R4760	1.71
		1	OZXB 4/1	1SCA022194R0890	0.57
OETL 250...1600	120...300 Al/Cu	3	OZXB 5	1SCA022137R2470	2.28
		1	OZXB 5/1	1SCA022194R1010	0.76
OETL 250...1600	2x(120...300) Al/Cu	3	OZXB 6 1)	1SCA022137R4920	3.12
		1	OZXB 6/11)	1SCA022194R1270	1.04
OETL 200...800	120...240 Al/Cu	3	OZXB 7L	1SCA022185R7130	1.17
		1	OZXB 7L/1	1SCA022194R1600	0.40
<b>зажимы для соединительных шин OETLZXC 23</b>					
OETL 400...630	70...185 Al/Cu	3	OZXB 3	1SCA022136R8100	1.28
		1	OZXB 3/1	1SCA022194R0620	0.43
	2x(70...185) Al/Cu	3	OZXB 4	1SCA022137R4760	1.71
		1	OZXB 4/1	1SCA022194R0890	0.57
OETL 630...800	120...300 Al/Cu	3	OZXB 5	1SCA022137R2470	2.28
		1	OZXB 5/1	1SCA022194R1010	0.76
	2x(120...300) Al/Cu	3	OZXB 6	1SCA022137R4920	3.12
		1	OZXB 6/1	1SCA022194R1270	1.04

1) Для OETL 400...800 следует использовать соединительные шины OETLZXC 23.

## Диаграммы работы контактов



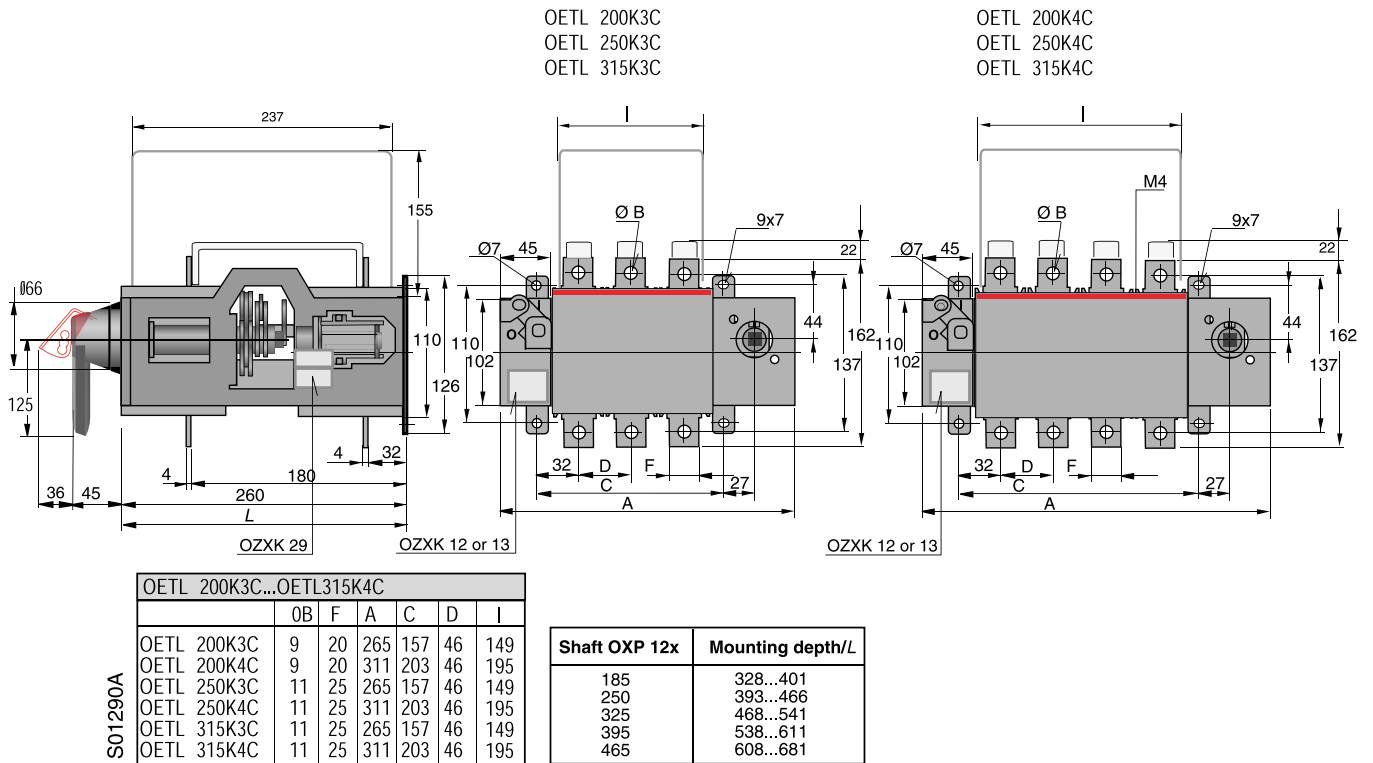
Внимание ! Контакт NO, на позиции выключателя I в OETL 200...315 закрывается одновременно с главными контактами.

# SwitchLine

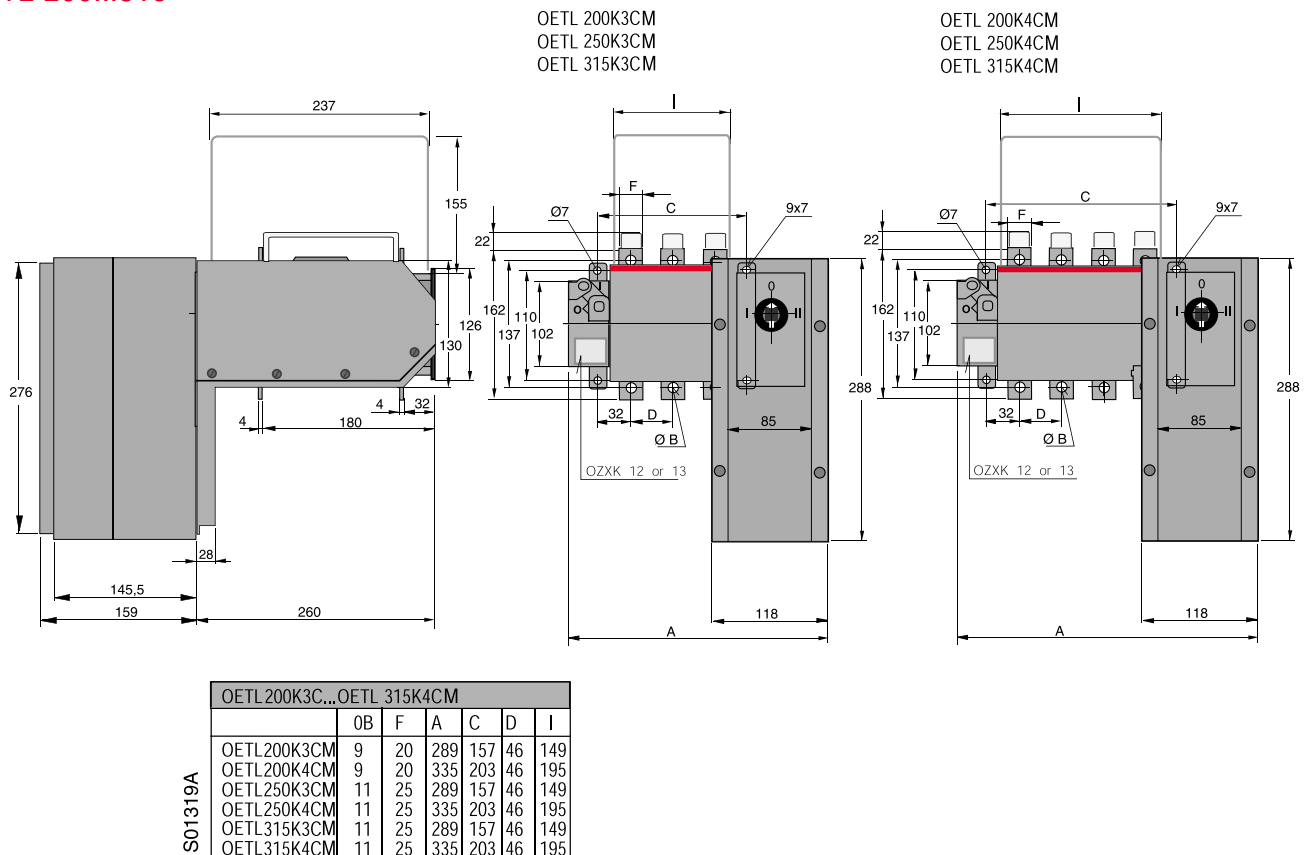
## Габаритные чертежи

## Реверсивные рубильники OETL 200...315

### OETL 200...315



### OETL 200...315

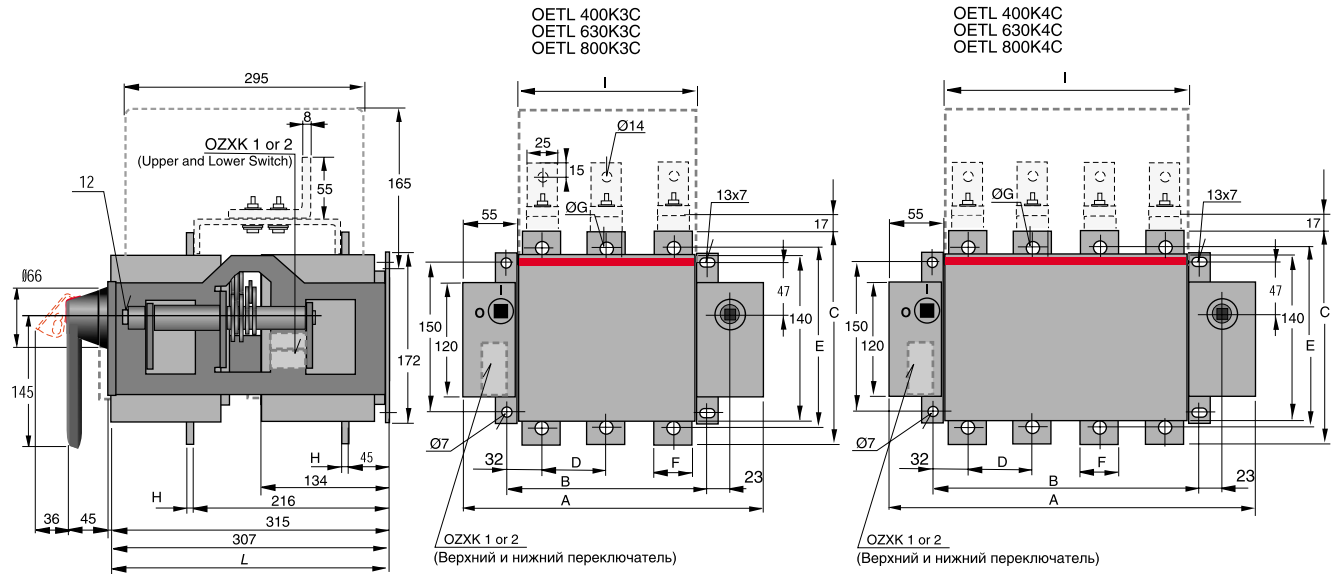


# SwitchLine

## Габаритные чертежи

### Реверсивные рубильники OETL 400...800

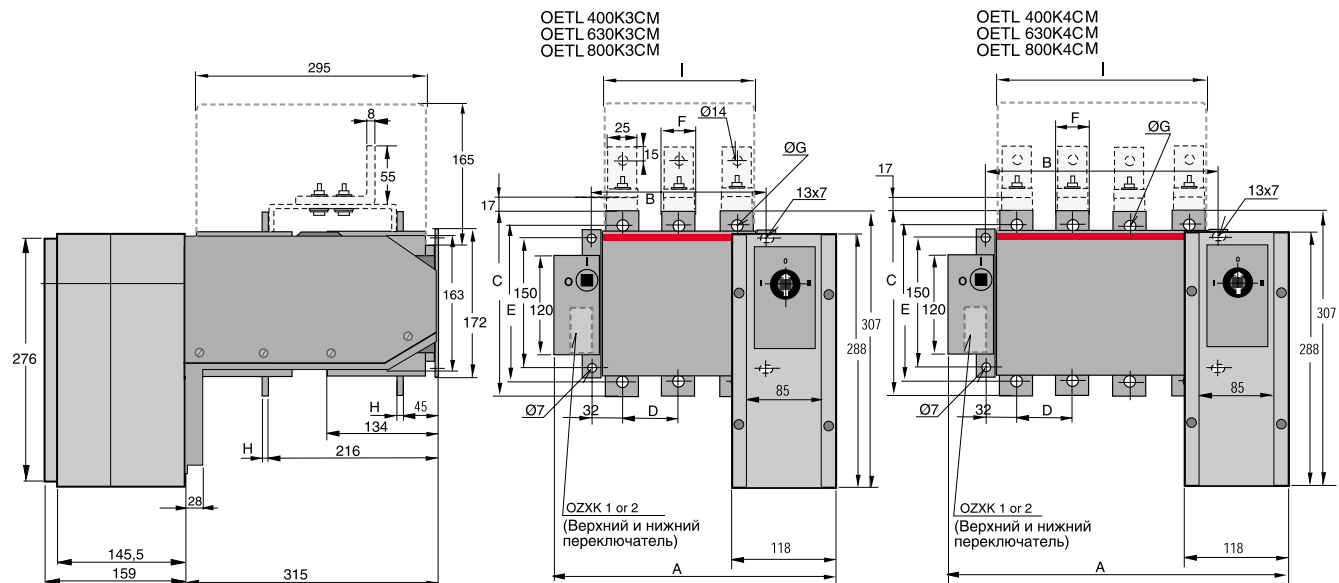
#### OETL 400...800



OETL 400K3C...OETL 800K4C									
	A	B	C	D	E	F	G	H	I
OETL 400K3C	270	162	205	46	180	25	11	4	136
OETL 400K4C	316	208	205	46	180	25	11	4	182
OETL 630K3C	299	194	223	62	185	40	13,5	5	168
OETL 630K4C	361	257	223	62	185	40	13,5	5	230
OETL 800K3C	315	210	223	70	185	40	13,5	5	184
OETL 800K4C	385	280	223	70	185	40	13,5	5	254

Переходник	Глубина монтажа
185	357...430
250	422...495
325	497...570
395	567...640
465	637...710

#### OETL 400...800



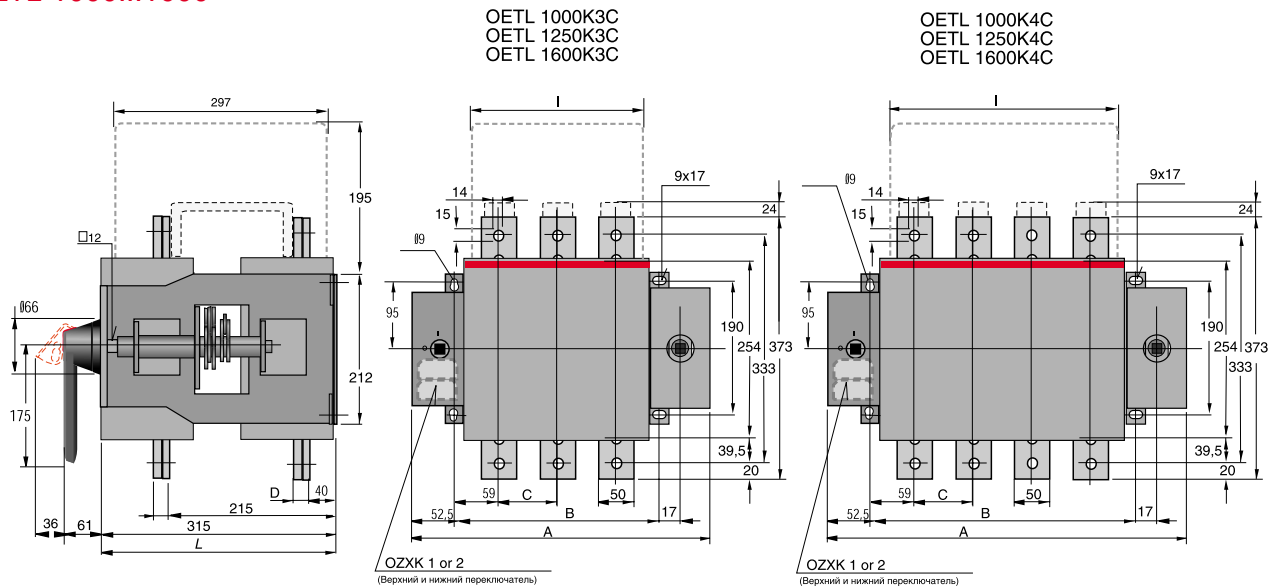
OETL400K3C...OETL800K4CM									
	A	B	C	D	E	F	G	H	I
OETL 400K3CM	291	162	205	46	180	25	11	4	146
OETL 400K4CM	337	208	205	46	180	25	11	4	192
OETL 630K3CM	323	194	223	62	185	40	13,5	5	178
OETL 630K4CM	385	257	223	62	185	40	13,5	5	240
OETL 800K3CM	339	210	223	70	185	40	13,5	5	194
OETL 800K4CM	409	280	223	70	185	40	13,5	5	264

# SwitchLine

## Габаритные чертежи

### Реверсивные рубильники OETL 1000...1600

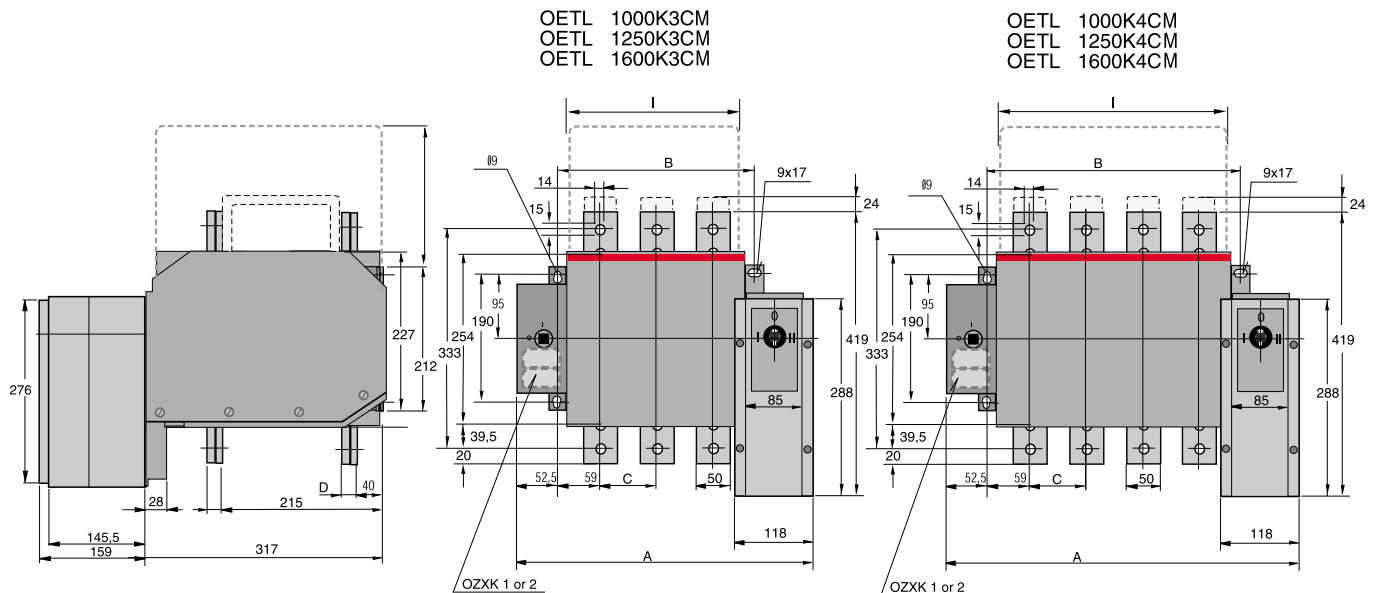
#### OETL 1000...1600



S01291A	OETL 1000K3C...OETL1600K4C				
	A	B	C	D	I
OETL 1000K3C	390	278	80	12	247
OETL 1000K4C	470	358	80	12	327
OETL 1250K3C	390	278	80	12	247
OETL 1250K4C	470	358	80	12	327
OETL 1600K3C	410	298	90	16	267
OETL 1600K4C	500	388	90	16	357

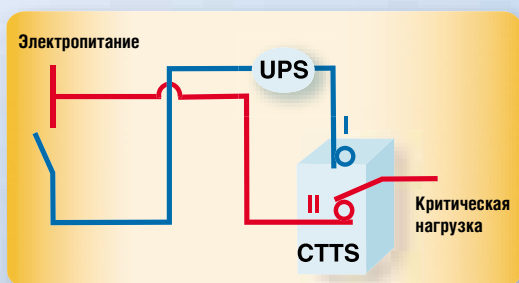
Переходник	Глубина монтажа
185	364...437
250	429...502
325	504...577
395	574...647
465	644...717

#### OETL1000...1600



S01320A	OETL1000K3C...OETL1600K4CM				
	A	B	C	D	I
OETL1000K3CM	414	278	80	12	237
OETL1000K4CM	494	358	80	12	317
OETL1250K3CM	414	278	80	12	237
OETL1250K4CM	494	358	80	12	317
OETL1600K3CM	434	298	90	16	257
OETL1600K4CM	524	388	90	16	347

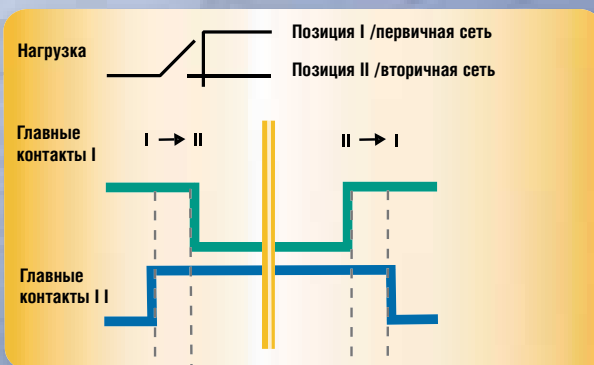
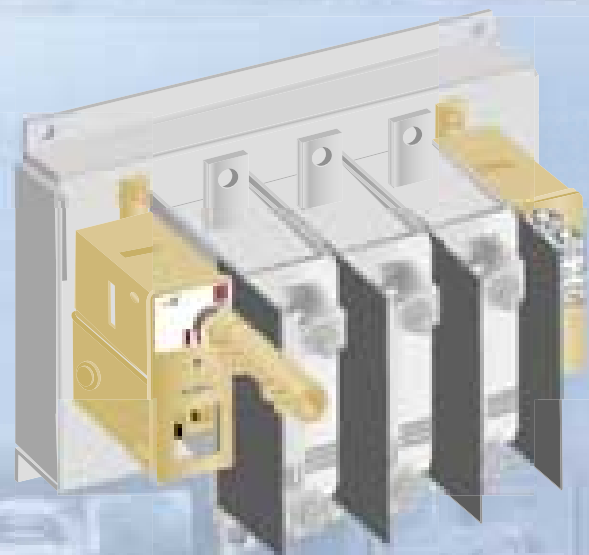
# Байпасные рубильники для источника бесперебойного питания (UPS)



Переключатели без разрыва тока (CTTS) разработан концерном АББ. OESC обеспечивают гарантированное ручное переключение с основной линии на резервную, и обратно без прерыва в подаче питания. Это гарантирует постоянную подачу питания на оборудование, даже при проведении на нем ремонтно-профилактических работ.

Переключатели OESC имеют нейтраль удвоенного номинала для того, чтобы они могли противостоять температурным перегрузкам от гармоник, обычно наблюдаемым на линиях бесперебойной подачи энергии и суммирующимися в проводнике нейтрали.

Ассортимент переключателей зачислен в список UL 508.





# SwitchLine

## Характеристики и диаграммы работы контактов Байпасные рубильники OESC

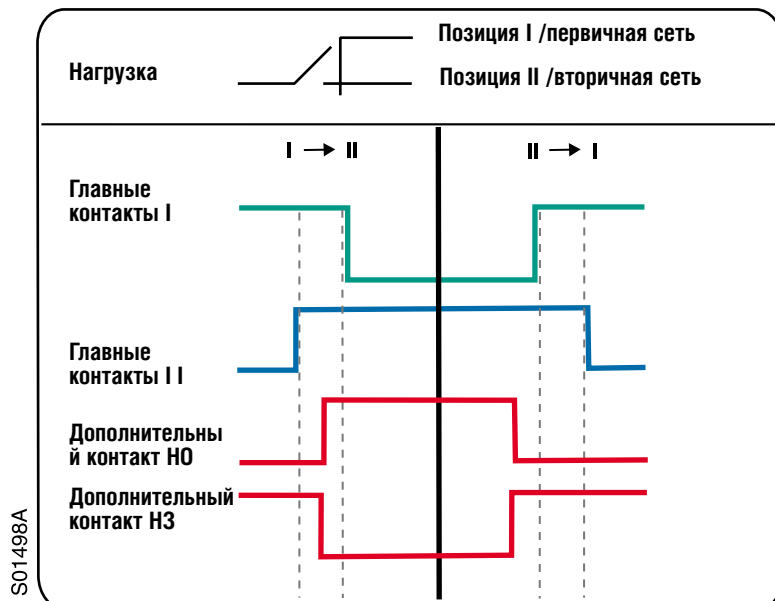
### Характеристики OESC

Данные в соответствии с UL 1008	Размер выключателя	OESC	250K_	500K_	250K04N2	400K04N2
Общее назначение						
Напряжение		V	480	480	480	480
Ток		A	250	500	250 <sup>1)</sup>	400 <sup>2)</sup>
Ток короткого замыкания г.п.с.		kA	50	50	50	50
<b>Данные в соответствии с МЭК 60947-3</b>						
Номинальное напряжение изоляции	степень загрязнения окружающей среды 3	V	1 000	1 000	1000	1000
Диэлектрическая прочность	50 Гц 1 мин.	kV	8	8	8	8
Номинальное импульсное выдерживаемое напряжение		kV	12	12	12	12
Номинальная сила тока нагрева при температуре воздуха 40°C	На открытом воздухе	A	250	500	250	400
...при минимальном сечении проводника	Cu	мм <sup>2</sup>	120	2x 120	120	240
Номинальное рабочее напряжение AC-20 and DC-20		V	1 000	1 000	1000	1000
Номинальный рабочий ток, AC-21A	400 В	A	250	500	250 <sup>1)</sup>	400 <sup>2)</sup>
Номинальный рабочий ток, AC-22A	400 В	A	250	500	250 <sup>1)</sup>	400 <sup>2)</sup>
Номинальный условный ток короткого замыкания и R.M.S и соответствующий максимально допустимый ток отсечки, пиковая величина	50 kA, 500 В	kA	50	50	50	50
Механическая прочность	Поделить на два для рабочих циклов	Oper.	16 000	16 000	16 000	16 000
Размер клеммного болта	диаметр x длину	mm	M10x40	M10x40	M10x40	M10x40
Крутящий момент затяжки клеммы	против часовой стрелки	Nm	30...44	30...44	30...44	30...44
Рабочий крутящий момент	трехполюсный выключатель	Nm	30	30		

<sup>1)</sup> Силовые полюса 250 Ампер; нейтраль 400 Ампер; с минимальным сечением кабеля 240 мм<sup>2</sup>

<sup>2)</sup> Силовые полюса 400 Ампер; нейтраль 630 Ампер; с минимальным сечением кабеля 2 x 185 мм<sup>2</sup>

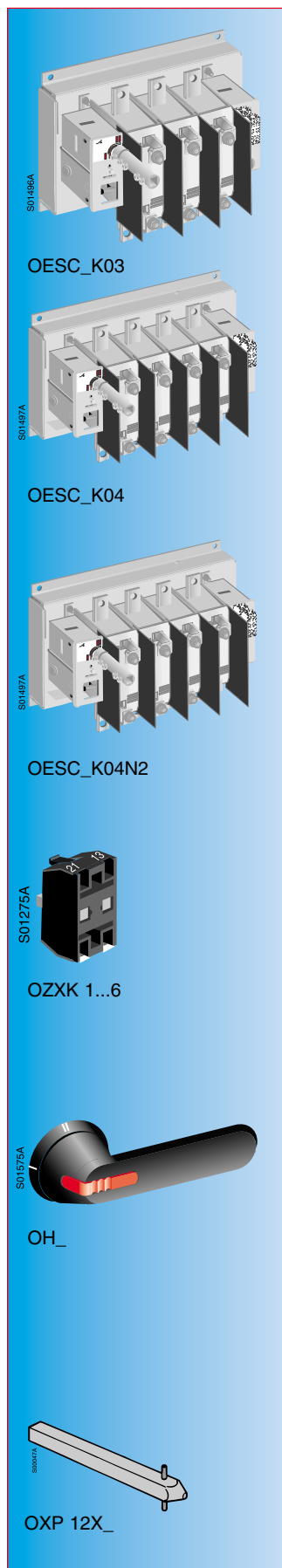
### Диаграммы работы контактов



# SwitchLine

## Информация для оформления заказа

### Байпасные рубильники OESC 250...500, аксессуары



#### Байпасные рубильники 3 полюса , индикация I-II

В комплект поставки рубильника входит черная ручка управления IP 65, смотри таблицу ниже, переходник OXP 12 x 235 и набор болтов для крепления кабелей Мостовые шины между источниками питания тоже включены в поставку

Номинальный ток I(A) AC-21A...AC-22A, 400В	Тип	Код заказа	Вес (кг)
250	OESC 250K03	1SCA022700R2270	12.0
500	OESC 500K03	1SCA022700R2350	12.0

#### Байпасные рубильники, 4 полюса , индикация I-II

В комплект поставки рубильника входит черная ручка управления IP 65, смотри таблицу ниже, переходник OXP 12 x 235 и набор болтов для крепления кабелей Мостовые шины между источниками питания тоже включены в поставку

Номинальный ток I(A) AC-21A...AC-22A, 400В	Тип	Код заказа	Вес (кг)
250	OESC 250K04	1SCA022700R2510	14.6
500	OESC 500K04	1SCA022700R2600	14.6

#### Байпасные рубильники, 4 полюса с усиленной нейтралью, индикация I-II

В комплект поставки рубильника входит черная ручка управления IP 65, смотри таблицу ниже, переходник OXP 12 x 235 и набор болтов для крепления кабелей Мостовые шины между источниками питания тоже включены в поставку

Номинальный ток I(A) AC-21A...AC-22A, 400В	Тип	Код заказа	Вес (кг)
250/ 400	OESC 250K04N2	1SCA022703R9940	15.2
400/ 630	OESC 400K04N2	1SCA022704R0010	15.2

#### Дополнительные контакты с опережающим отключением

Дополнительные контакты с опережающим отключением работают по принципу опережающего разъединения нормально открытых дополнительных контактов до того как произойдет открытие главных контактов. Варианты монтажа смотри на габаритных чертежах.

Дополнительные контакты	Для выключателей размером	Тип	Код заказа	Вес (кг)
21 33 22 34	1no+1nc 250...500	OESC OZXC 1	1SCA022131R8690	0.09
13 21 33 41 14 22 34 42	2no+2nc 250...500	OESC OZXC 2	1SCA022131R8850	0.12
21 33 41 53 61 73 81 22 34 42 54 62 74 82	4no+4nc 250...500	OESC OZXC 3	1SCA022131R9070	0.17
23 33 24 34	2no 250...500	OESC OZXC 4	1SCA022131R9230	0.09
13 23 33 43 14 24 34 44	4no 250...500	OESC OZXC 5	1SCA022131R9400	0.12
13 23 33 43 53 63 73 83 14 24 34 44 54 64 74 84	8no 250...500	OESC OZXC 6	1SCA022131R9660	0.17

#### Ручки управления с переходниками, IP65, индикация I-II

Ручки управления имеют функцию блокировки дверцы в позиции II и при установке замка только в позиции I. Можно установить до трех замков , диаметр ушка 5...10 мм.

##### Установка замка в позиции I

Для выключателей	Цвет	Тип	Код заказа	Вес (кг)
OESC 250...500	черный	ОНВ 175J12E16	1SCA022692R2080	0.17

#### Удлиненные переходники

Для выключателей	Длина (мм)	Тип	Номер заказа по каталогу	Вес (кг)
OESC 250...500	395	OXP 12x395	1SCA022042R5990	0.45
OESC 250...500	465	OXP 12x465	1SCA022042R6020	0.53

#### Ручки управления

Включены в стандартный объем поставки. Ручки управления имеют функцию блокировки дверцы в позиции II и при установке замка только в позиции I. Можно установить до трех замков, диаметр ушка 5... 10 мм . Индикация I-II .

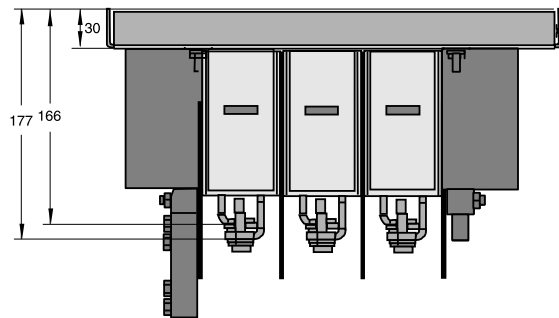
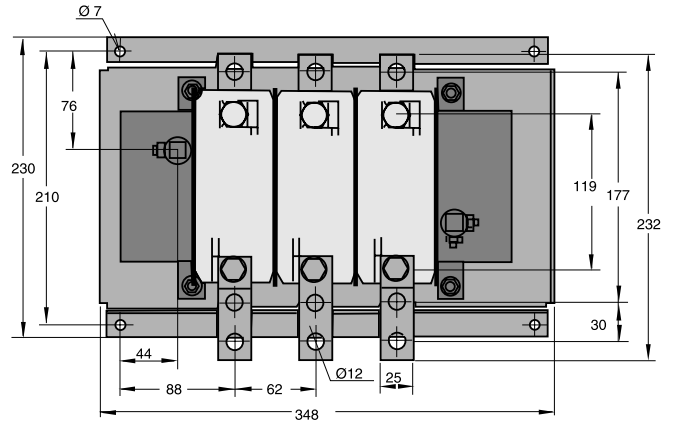
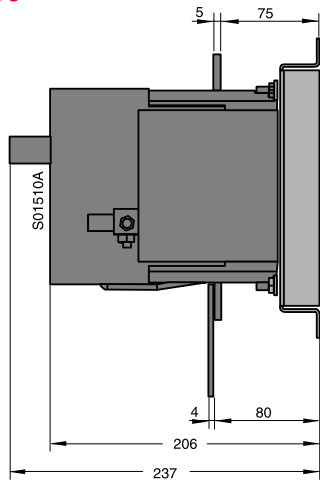
Для выключателей	Цвет	Тип	Код заказа	Вес (кг)
OESC 250...500	черный	ОНВ 275J12E16	1SCA022690R0350	0.17

# SwitchLine

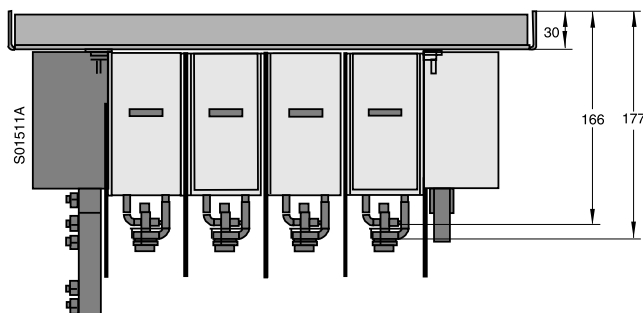
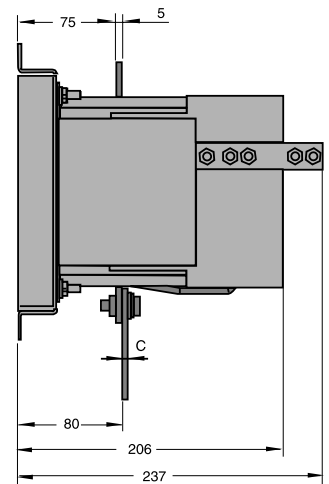
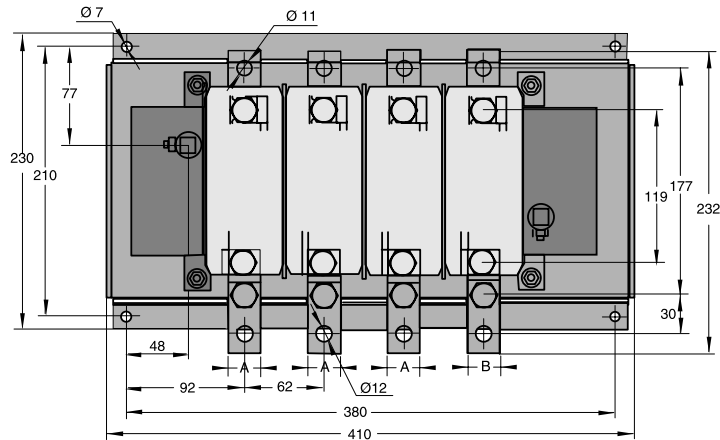
Габаритные чертежи

Байпасные рубильники OESC 250...500

## OESC 250...500



## OESC 250...500



	AxC	BxC
OESC 250K04	25x4	25x4
OESC 500K04	25x4	25x4
OESC 250K04N2	25x4	25x4
OESC400K04N2	25x4	30x8

